

EMCGV 50-320 LT EMV-Z

EMV-Kompressionsverschraubung LowTemp, Messing vernickelt, M50



Produktabbildungen sind beispielhaft und können vom ausgewählten Produkt abweichen. Weitere Varianten und individuelle Anpassungen bieten wir Ihnen gern auf Anfrage an.



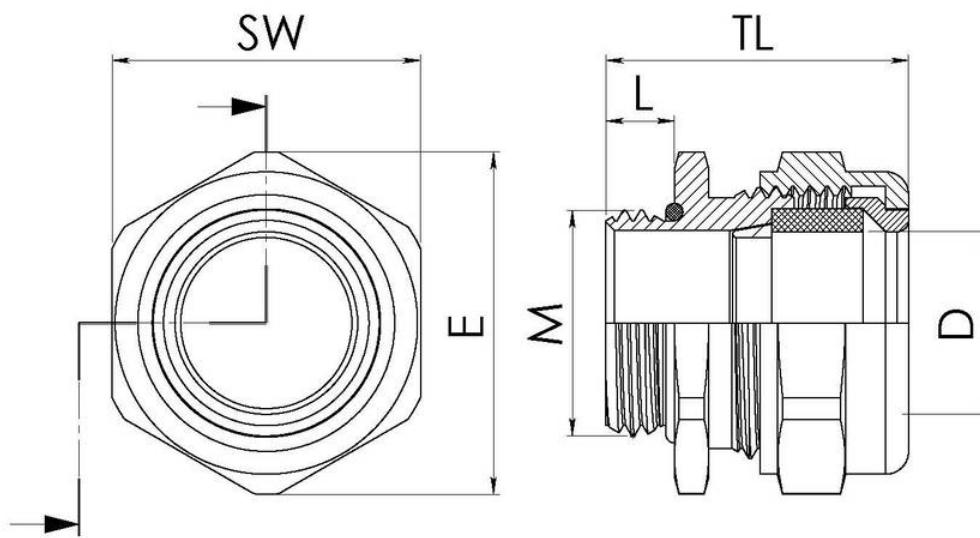
Material Kabelverschraubung	Messing vernickelt
Material Dichtung	Silikon
Einsatztemp. min	-60 °C
Einsatztemp. max	180 °C
Schutzart	IP68 (5 bar 30 min)
Gewindeart	M
Ø Anschlussgewinde D	50
Steigung	1,5
Länge Anschlussgewinde L	9 mm
Ø Kabel min	30 mm
Ø Kabel max	32 mm
Schlüsselweite SW	55 mm
Eckmaß E	60 mm
Gesamtlänge TL	25,5 mm - 30 mm
Bestellnr. vernickelt	10106579
Verpackungseinheit	10
Typ	EMCGV 50-320 LT EMV-Z
ETIM-Klasse	EC000441

Empfohlenes Zubehör

EMMU-EMV 50	10063216
--------------------	----------

14.01.2021

Ihr Kontakt:
WISKA Hoppmann GmbH
 Kisdorfer Weg 28 · 24568 Kaltenkirchen · Germany
 ☎ +49-4191-508-0 · 📠 +49-4191-508-209
 contact@wiska.de · www.wiska.com



Ihr Kontakt:

WISKA Hoppmann GmbH

Kisdorfer Weg 28 · 24568 Kaltenkirchen · Germany

☎ +49-4191-508-0 · 📠 +49-4191-508-209

contact@wiska.de · www.wiska.com