

## EMCGV 25-100 LT

Kompressionsverschraubung LowTemp, Messing vernickelt, M25



Produktabbildungen sind beispielhaft und können vom ausgewählten Produkt abweichen. Weitere Varianten und individuelle Anpassungen bieten wir Ihnen gern auf Anfrage an.



<b>Material Kabelverschraubung</b>	Messing vernickelt
<b>Material Dichtung</b>	Silikon
<b>Einsatztemp. min</b>	-60 °C
<b>Einsatztemp. max</b>	180 °C
<b>Schutzart</b>	IP68 (5 bar 30 min)
<b>Gewindeart</b>	M
<b>Ø Anschlussgewinde D</b>	25
<b>Steigung</b>	1,5
<b>Länge Anschlussgewinde L</b>	7 mm
<b>Ø Kabel min</b>	8 mm
<b>Ø Kabel max</b>	10 mm
<b>Schlüsselweite SW</b>	30 mm
<b>Eckmaß E</b>	33 mm
<b>Gesamtlänge TL</b>	23 mm - 28 mm
<b>Bestellnr. vernickelt</b>	10106511
<b>Verpackungseinheit</b>	50
<b>Typ</b>	EMCGV 25-100 LT
<b>ETIM-Klasse</b>	EC000441

### Empfohlenes Zubehör

<b>EMMU 25</b>	10063144
----------------	----------

14.01.2021

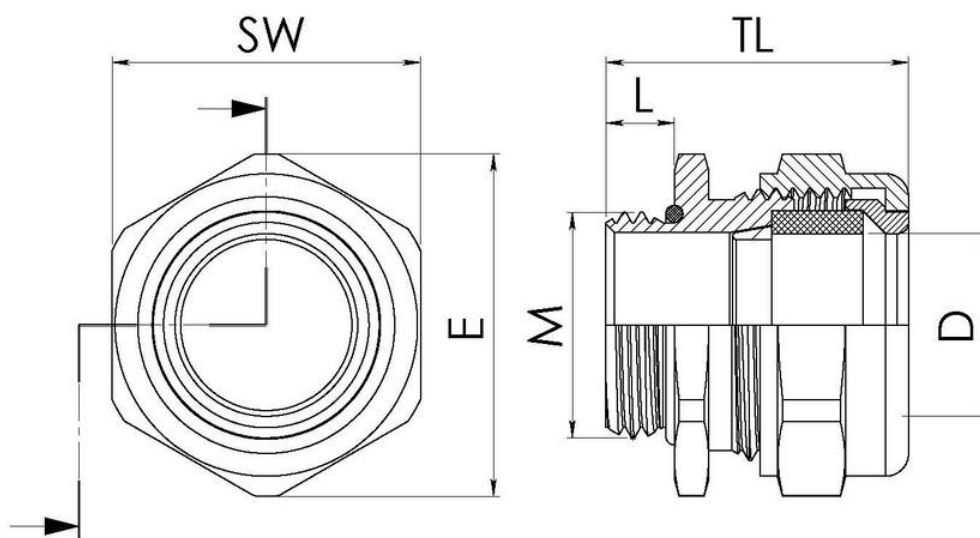
Ihr Kontakt:

**WISKA Hoppmann GmbH**

Kisdorfer Weg 28 · 24568 Kaltenkirchen · Germany

☎ +49-4191-508-0 · 📠 +49-4191-508-209

contact@wiska.de · www.wiska.com



Ihr Kontakt:

**WISKA Hoppmann GmbH**

Kisdorfer Weg 28 · 24568 Kaltenkirchen · Germany

☎ +49-4191-508-0 · 📠 +49-4191-508-209

contact@wiska.de · www.wiska.com