

EMCGV 25-100

Kompressionsverschraubung, Messing vernickelt, M25



Produktabbildungen sind beispielhaft und können vom ausgewählten Produkt abweichen. Weitere Varianten und individuelle Anpassungen bieten wir Ihnen gern auf Anfrage an.



Material Kabelverschraubung	Messing vernickelt
Material Dichtung	EPDM
Einsatztemp. min	-40 °C
Einsatztemp. max	120 °C
Schutzart	IP68 (5 bar 30 min)
Gewindeart	M
Ø Anschlussgewinde D	25
Steigung	1,5
Länge Anschlussgewinde L	7 mm
Ø Kabel min	8 mm
Ø Kabel max	10 mm
Schlüsselweite SW	30 mm
Eckmaß E	33 mm
Gesamtlänge TL	23 mm - 28 mm
Bestellnr. vernickelt	10106408
Verpackungseinheit	50
Typ	EMCGV 25-100
ETIM-Klasse	EC000441

Empfohlenes Zubehör

EMMU 25	10063144
----------------	----------

14.01.2021

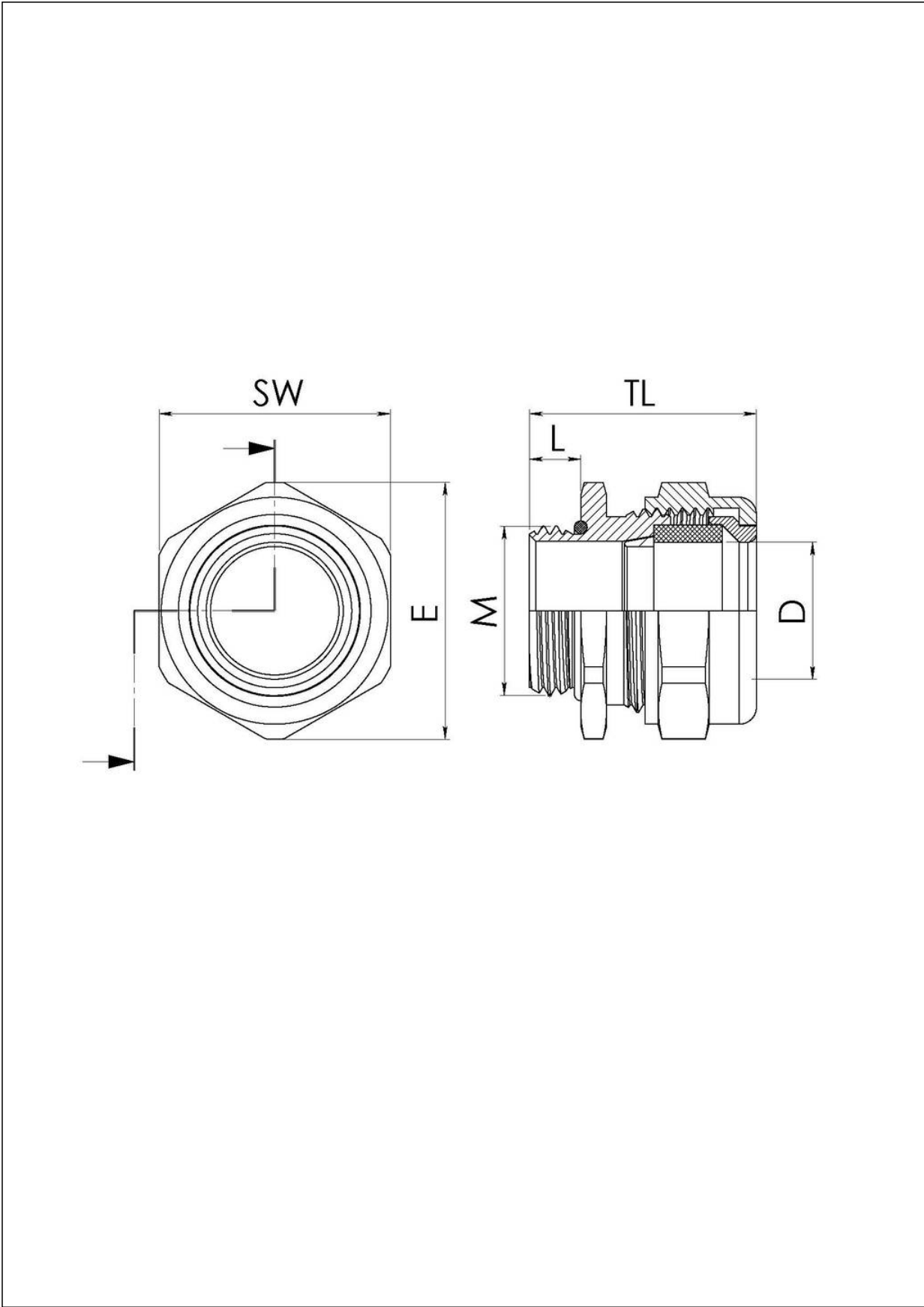
Ihr Kontakt:

WISKA Hoppmann GmbH

Kisdorfer Weg 28 · 24568 Kaltenkirchen · Germany

☎ +49-4191-508-0 · 📠 +49-4191-508-209

contact@wiska.de · www.wiska.com



Ihr Kontakt:
WISKA Hoppmann GmbH
Kisdorfer Weg 28 · 24568 Kaltenkirchen · Germany
☎ +49-4191-508-0 · 📠 +49-4191-508-209
contact@wiska.de · www.wiska.com