

EMCGV 20-120

Kompressionsverschraubung, Messing vernickelt, M20



Produktabbildungen sind beispielhaft und können vom ausgewählten Produkt abweichen. Weitere Varianten und individuelle Anpassungen bieten wir Ihnen gern auf Anfrage an.



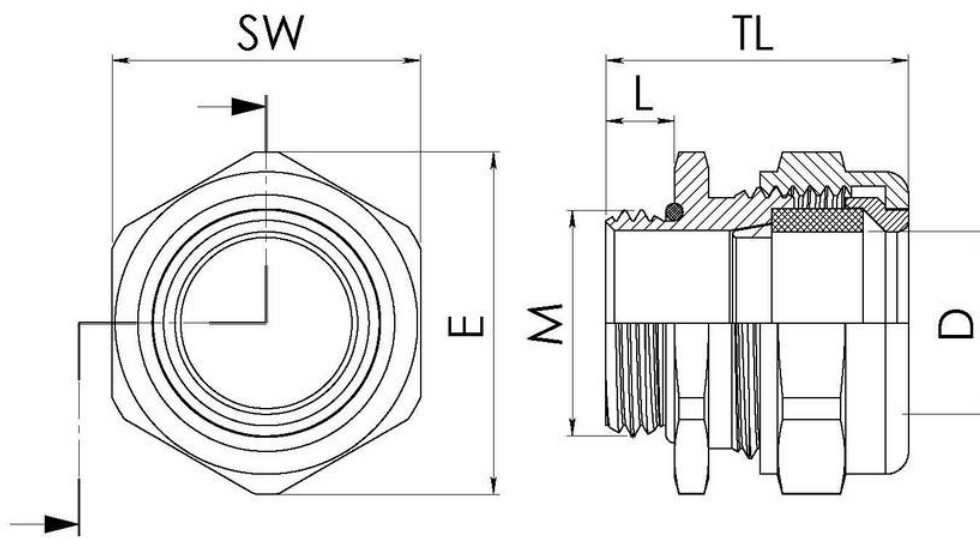
Material Kabelverschraubung	Messing vernickelt
Material Dichtung	EPDM
Einsatztemp. min	-40 °C
Einsatztemp. max	120 °C
Schutzart	IP68 (5 bar 30 min)
Gewindeart	M
Ø Anschlussgewinde D	20
Steigung	1,5
Länge Anschlussgewinde L	6 mm
Ø Kabel min	10 mm
Ø Kabel max	12 mm
Schlüsselweite SW	27 mm
Eckmaß E	30 mm
Gesamtlänge TL	22 mm - 26,5 mm
Bestellnr. vernickelt	10106404
Verpackungseinheit	50
Typ	EMCGV 20-120
ETIM-Klasse	EC000441

Empfohlenes Zubehör

EMMU 20	10063143
----------------	----------

14.01.2021

Ihr Kontakt:
WISKA Hoppmann GmbH
 Kisdorfer Weg 28 · 24568 Kaltenkirchen · Germany
 ☎ +49-4191-508-0 · 📠 +49-4191-508-209
 contact@wiska.de · www.wiska.com



Ihr Kontakt:

WISKA Hoppmann GmbH

Kisdorfer Weg 28 · 24568 Kaltenkirchen · Germany

☎ +49-4191-508-0 · 📠 +49-4191-508-209

contact@wiska.de · www.wiska.com