

## EMCGV 8-030

Kompressionsverschraubung, Messing vernickelt, M8



Produktabbildungen sind beispielhaft und können vom ausgewählten Produkt abweichen. Weitere Varianten und individuelle Anpassungen bieten wir Ihnen gern auf Anfrage an.



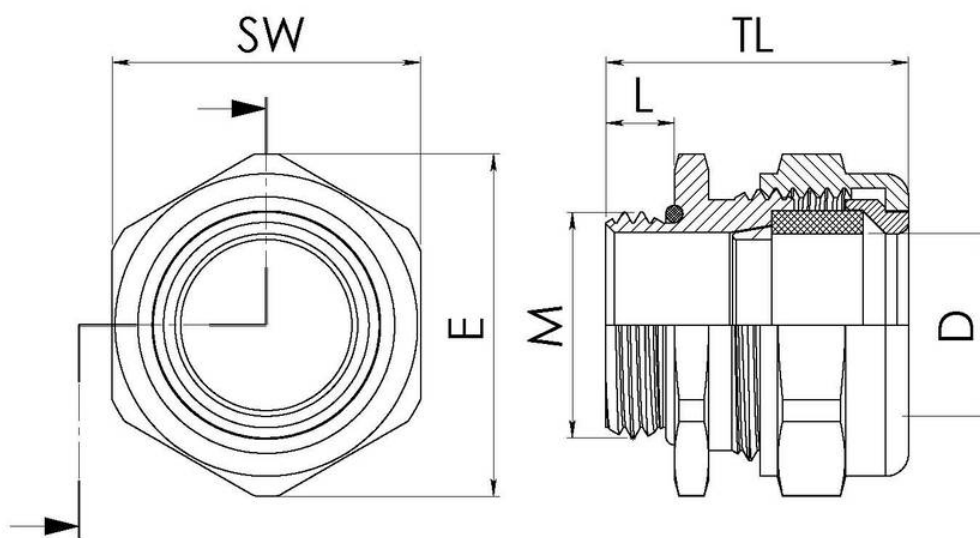
<b>Material Kabelverschraubung</b>	Messing vernickelt
<b>Material Dichtung</b>	EPDM
<b>Einsatztemp. min</b>	-40 °C
<b>Einsatztemp. max</b>	120 °C
<b>Schutzart</b>	IP68 (5 bar 30 min)
<b>Gewindeart</b>	M
<b>Ø Anschlussgewinde D</b>	8
<b>Steigung</b>	1,25
<b>Länge Anschlussgewinde L</b>	5 mm
<b>Ø Kabel min</b>	2 mm
<b>Ø Kabel max</b>	3,3 mm
<b>Schlüsselweite SW</b>	11 mm
<b>Eckmaß E</b>	12 mm
<b>Gesamtlänge TL</b>	15 mm - 18,5 mm
<b>Bestellnr. vernickelt</b>	10106389
<b>Verpackungseinheit</b>	50
<b>Typ</b>	EMCGV 8-030
<b>ETIM-Klasse</b>	EC000441

### Empfohlenes Zubehör

<b>EMMU 8</b>	10106828
---------------	----------

14.01.2021

Ihr Kontakt:  
**WISKA Hoppmann GmbH**  
 Kisdorfer Weg 28 · 24568 Kaltenkirchen · Germany  
 ☎ +49-4191-508-0 · 📠 +49-4191-508-209  
 contact@wiska.de · www.wiska.com



Ihr Kontakt:

**WISKA Hoppmann GmbH**

Kisdorfer Weg 28 · 24568 Kaltenkirchen · Germany

☎ +49-4191-508-0 · 📠 +49-4191-508-209

contact@wiska.de · www.wiska.com