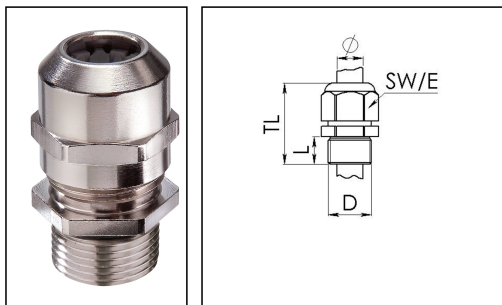


EMSKV-L 25 RW

Railway Kabelverschraubung, Messing vernickelt, mit langem Anschlussgewinde, M25



Produktabbildungen sind beispielhaft und können vom ausgewählten Produkt abweichen. Weitere Varianten und individuelle Anpassungen bieten wir Ihnen gern auf Anfrage an.



Material Kabelverschraubung	Messing vernickelt
Material Dichtung	EPDM
Material Klemmkäfig	Polyamid UL94-V0
Hazard level EN gem. 45545	R22=HL3 / R23=HL3 / R24=HL3
Schutzart	IP68 (5 bar 30 min), IP69
Gewindeart	M
Ø Anschlussgewinde D	25
Steigung	1,5
Länge Anschlussgewinde L	12 mm
Einsatztemp. min	-40 °C
Einsatztemp. max	100 °C
Ø Kabel min	9 mm
Ø Kabel max	17 mm
Schlüsselweite SW	29 mm
Eckmaß E	32 mm
Gesamtlänge TL	38 mm - 47 mm
Install. Drehmoment Stutzen	10 N m
Install. Drehmoment Hutmutter	10 N m
Ausführung der Zugentlastung	A
Kategorie der Schlageinwirkung	6
Oberfläche	Nickel
Bestellnr. vernickelt	10106177
Typ	EMSKV-L 25 RW
Verpackungseinheit	50
ETIM-Klasse	EC000441

Ihr Kontakt:

WISKA Hoppmann GmbH

Kisdorfer Weg 28 · 24568 Kaltenkirchen · Germany

☎ +49-4191-508-0 · 📠 +49-4191-508-209

contact@wiska.de · www.wiska.com

Empfohlenes Zubehör

EMMU 25	10063144
BS 17	10064012
RDE 25 RW	10105373
MFD 25/02/070 RW	10105549
MFD 25/02/070-01/040 RW	10105550

14.01.2021

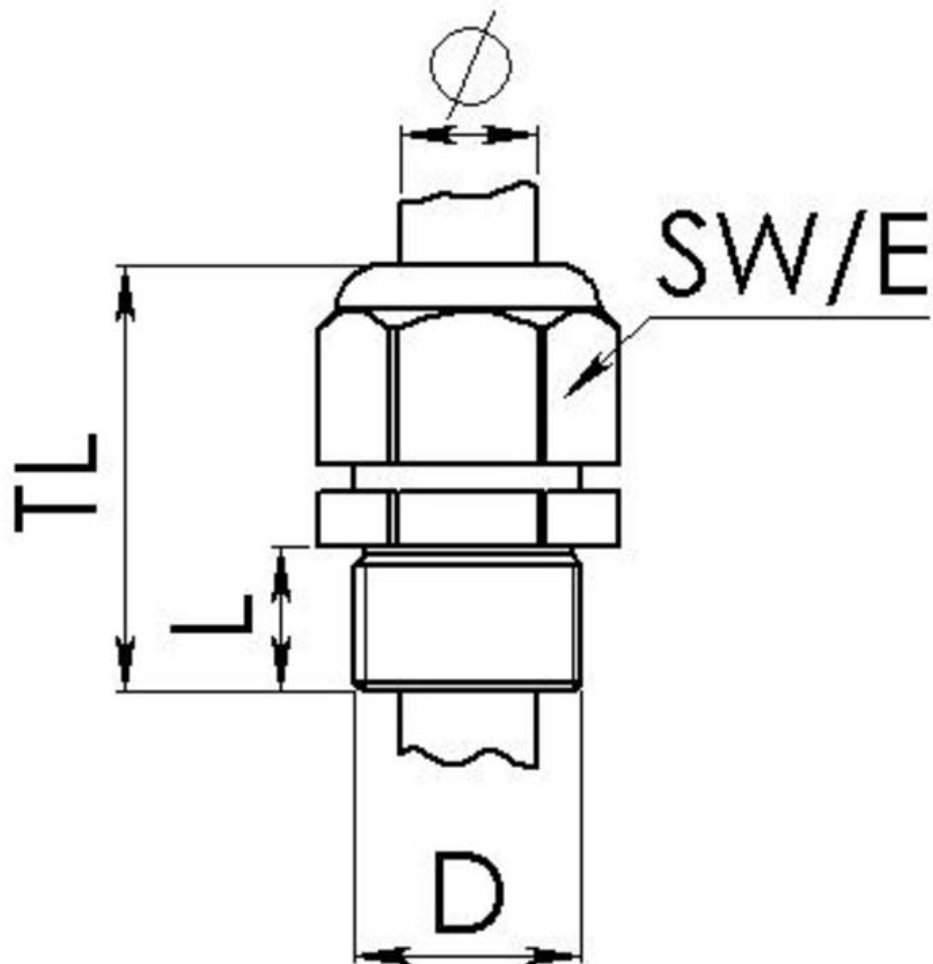
Ihr Kontakt:

WISKA Hoppmann GmbH

Kisdorfer Weg 28 · 24568 Kaltenkirchen · Germany

 +49-4191-508-0 ·  +49-4191-508-209

contact@wiska.de · www.wiska.com



Ihr Kontakt:

WISKA Hoppmann GmbH

Kisdorfer Weg 28 · 24568 Kaltenkirchen · Germany

☎ +49-4191-508-0 · 📠 +49-4191-508-209

contact@wiska.de · www.wiska.com