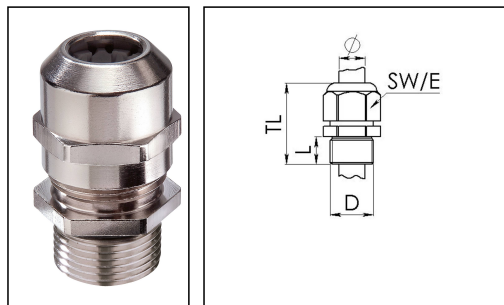


## EMSKV-L 20 RW

Railway Kabelverschraubung, Messing vernickelt, mit langem Anschlussgewinde, M20



Produktabbildungen sind beispielhaft und können vom ausgewählten Produkt abweichen. Weitere Varianten und individuelle Anpassungen bieten wir Ihnen gern auf Anfrage an.



<b>Material Kabelverschraubung</b>	Messing vernickelt
<b>Material Dichtung</b>	EPDM
<b>Material Klemmkäfig</b>	Polyamid UL94-V0
<b>Hazard level EN gem. 45545</b>	R22=HL3 / R23=HL3 / R24=HL3
<b>Schutzart</b>	IP68 (5 bar 30 min), IP69
<b>Gewindeart</b>	M
<b>Ø Anschlussgewinde D</b>	20
<b>Steigung</b>	1,5
<b>Länge Anschlussgewinde L</b>	12 mm
<b>Einsatztemp. min</b>	-40 °C
<b>Einsatztemp. max</b>	100 °C
<b>Ø Kabel min</b>	6 mm
<b>Ø Kabel max</b>	13 mm
<b>Schlüsselweite SW</b>	24 mm
<b>Eckmaß E</b>	27 mm
<b>Gesamtlänge TL</b>	35 mm - 43 mm
<b>Install. Drehmoment Stutzen</b>	8 N m
<b>Install. Drehmoment Hutmutter</b>	8 N m
<b>Ausführung der Zugentlastung</b>	A
<b>Kategorie der Schlageinwirkung</b>	6
<b>Oberfläche</b>	Nickel
<b>Bestellnr. vernickelt</b>	10106176
<b>Typ</b>	EMSKV-L 20 RW
<b>Verpackungseinheit</b>	50
<b>ETIM-Klasse</b>	EC000441

Ihr Kontakt:

WISKA Hoppmann GmbH

Kisdorfer Weg 28 · 24568 Kaltenkirchen · Germany

☎ +49-4191-508-0 · 📠 +49-4191-508-209

contact@wiska.de · www.wiska.com

**Empfohlenes Zubehör**



<b>EMMU 20</b>	10063143
<b>BS 13</b>	10064010
<b>RDE 20 RW</b>	10105372
<b>MFD 20/02/050 RW</b>	10105931
<b>MFD 20/03/040 RW</b>	10105932

14.01.2021

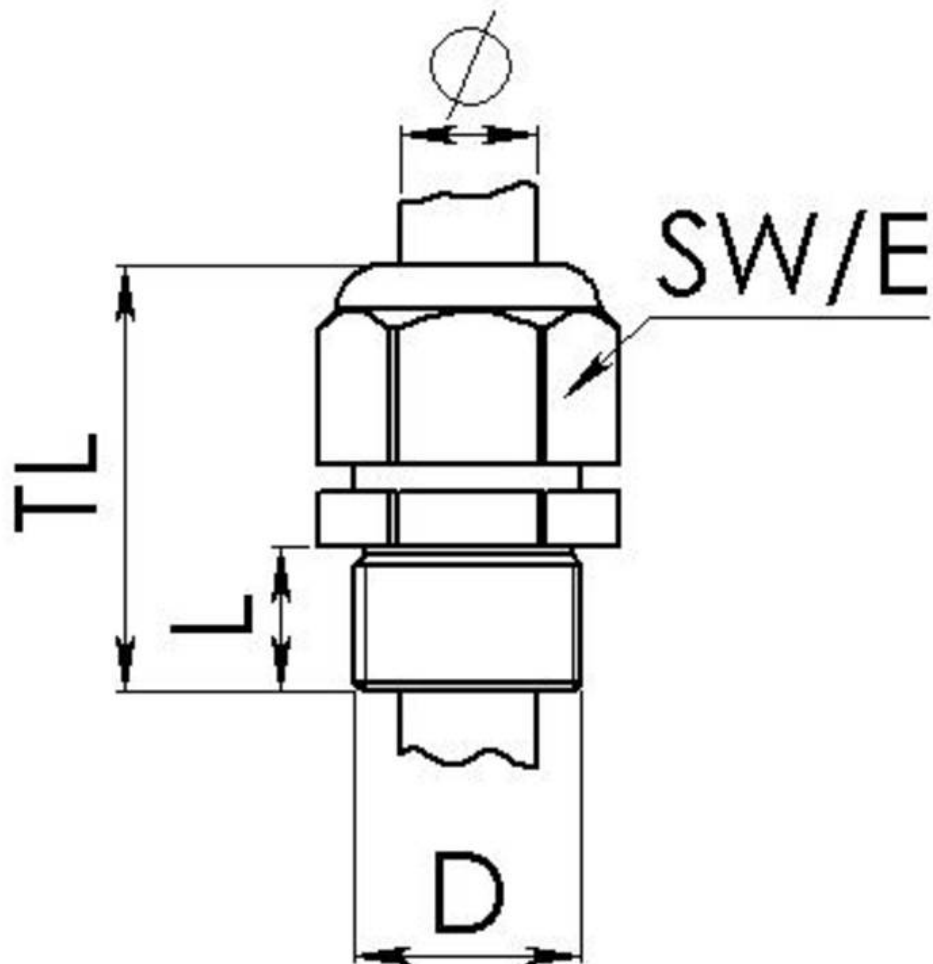
Ihr Kontakt:

**WISKA Hoppmann GmbH**

Kisdorfer Weg 28 · 24568 Kaltenkirchen · Germany

 +49-4191-508-0 ·  +49-4191-508-209

[contact@wiska.de](mailto:contact@wiska.de) · [www.wiska.com](http://www.wiska.com)



Ihr Kontakt:

**WISKA Hoppmann GmbH**

Kisdorfer Weg 28 · 24568 Kaltenkirchen · Germany

☎ +49-4191-508-0 · 📠 +49-4191-508-209

contact@wiska.de · www.wiska.com