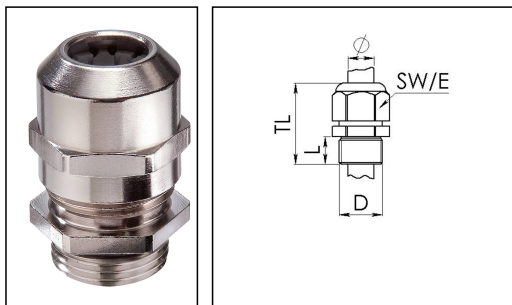


EMSKV 32 LT RW

Railway Kabelverschraubung LowTemp, Messing vernickelt, M32



Produktabbildungen sind beispielhaft und können vom ausgewählten Produkt abweichen. Weitere Varianten und individuelle Anpassungen bieten wir Ihnen gern auf Anfrage an.



Material Kabelverschraubung	Messing vernickelt
Material Dichtung	Silikon
Material Klemmkäfig	Polyamid UL94-V0
Hazard level EN gem. 45545	R22=HL3 / R23=HL3 / R24=HL3
Schutzart	IP69, IP68 (5 bar 30 min)
Gewindeart	M
Ø Anschlussgewinde D	32
Steigung	1,5
Länge Anschlussgewinde L	8 mm
Einsatztemp. min	-60 °C
Einsatztemp. max	100 °C
Ø Kabel min	13 mm
Ø Kabel max	21 mm
Schlüsselweite SW	36 mm
Eckmaß E	40 mm
Gesamtlänge TL	36 mm - 44 mm
Install. Drehmoment Stutzen	20 N m
Install. Drehmoment Hutmutter	20 N m
Ausführung der Zugentlastung	A
Kategorie der Schlageinwirkung	6
Oberfläche	Nickel
Bestellnr. vernickelt	10105827
Typ	EMSKV 32 LT RW
Verpackungseinheit	25
ETIM-Klasse	EC000441

Ihr Kontakt:

WISKA Hoppmann GmbH

Kisdorfer Weg 28 · 24568 Kaltenkirchen · Germany

☎ +49-4191-508-0 · 📠 +49-4191-508-209

contact@wiska.de · www.wiska.com

Empfohlenes Zubehör

EMMU 32	10063145
RDE 32 LT	10063934
BS 21	10064014
ORD-S 32	10101761

14.01.2021

Ihr Kontakt:

WISKA Hoppmann GmbH

Kisdorfer Weg 28 · 24568 Kaltenkirchen · Germany

 +49-4191-508-0 ·  +49-4191-508-209

contact@wiska.de · www.wiska.com



Ihr Kontakt:

WISKA Hoppmann GmbH

Kisdorfer Weg 28 · 24568 Kaltenkirchen · Germany

☎ +49-4191-508-0 · 📠 +49-4191-508-209

contact@wiska.de · www.wiska.com