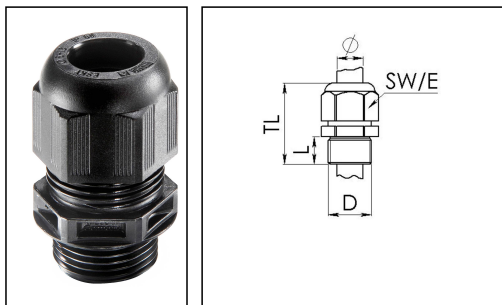


ESKV 40 RW

Railway Kabelverschraubung, Kunststoff M40, RAL 9005 mit kurzem Anschlussgewinde



Produktabbildungen sind beispielhaft und können vom ausgewählten Produkt abweichen. Weitere Varianten und individuelle Anpassungen bieten wir Ihnen gern auf Anfrage an.



Material Kabelverschraubung	Polyamid UL94-V0
Hazard level EN gem. 45545	R22=HL3 / R23=HL3 / R24=HL3
Material Dichtung	EPDM
Einsatztemp. min	-40 °C
Einsatztemp. max	100 °C
Glühdrahtprüfung	960 °C
Schutzart	IP68 (5 bar 30 min), IP69
Produktfarbe	RAL 9005
Gewindeart	M
Ø Anschlussgewinde D	40
Steigung	1,5
Länge Anschlussgewinde L	12 mm
Ø Kabel min	16 mm
Ø Kabel max	28 mm
Ø Kabel UL	17,4 mm - 26,4 mm
Schlüsselweite SW	46 mm
Eckmaß E	51 mm
Gesamtlänge TL	52 mm - 65 mm
Ausführung der Zugentlastung	A
Install. Drehmoment Stutzen	20 N m
Kategorie der Schlägeinwirkung	4
Install. Drehmoment Hutmutter	20 N m
Ausstattung	Inkl. Anschlußgewindedichtring
Bestellnr. RAL 9005	10105815
Typ	ESKV 40 RW

Ihr Kontakt:

WISKA Hoppmann GmbH

Kisdorfer Weg 28 · 24568 Kaltenkirchen · Germany

☎ +49-4191-508-0 · 📠 +49-4191-508-209

contact@wiska.de · www.wiska.com

Verpackungseinheit

10

ETIM-Klasse

EC000441

Empfohlenes Zubehör

EMUF 40	10061775
BS 28	10064016
RDE 40 RW	10105375
MFD 40/02/120-01/070 RW	10105546
MFD 40/04/100 RW	10105933
MFD 40/07/070 RW	10105934

14.01.2021

Ihr Kontakt:

WISKA Hoppmann GmbH

Kisdorfer Weg 28 · 24568 Kaltenkirchen · Germany

☎ +49-4191-508-0 · 📠 +49-4191-508-209

contact@wiska.de · www.wiska.com



Ihr Kontakt:

WISKA Hoppmann GmbH

Kisdorfer Weg 28 · 24568 Kaltenkirchen · Germany

☎ +49-4191-508-0 · 📠 +49-4191-508-209

contact@wiska.de · www.wiska.com