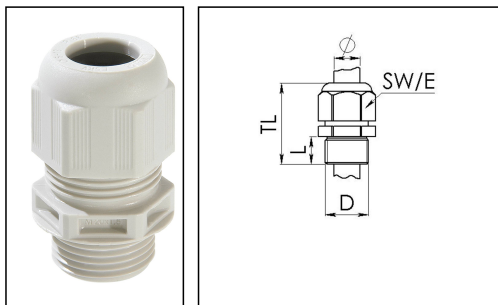


ESKV 12 RW

Railway Kabelverschraubung, Kunststoff M12, RAL 7035 mit kurzem Anschlussgewinde



Produktabbildungen sind beispielhaft und können vom ausgewählten Produkt abweichen. Weitere Varianten und individuelle Anpassungen bieten wir Ihnen gern auf Anfrage an.



Material Kabelverschraubung	Polyamid UL94-V0
Hazard level EN gem. 45545	R22=HL3 / R23=HL3 / R24=HL3
Material Dichtung	EPDM
Einsatztemp. min	-40 °C
Einsatztemp. max	100 °C
Glühdrahtprüfung	960 °C
Schutzart	IP68 (5 bar 30 min), IP69
Produktfarbe	RAL 7035
Gewindeart	M
Ø Anschlussgewinde D	12
Steigung	1,5
Länge Anschlussgewinde L	9 mm
Ø Kabel min	3 mm
Ø Kabel max	7 mm
Ø Kabel UL	4,1 mm - 6 mm
Schlüsselweite SW	16 mm
Eckmaß E	18 mm
Gesamtlänge TL	29 mm - 34 mm
Ausführung der Zugentlastung	A
Install. Drehmoment Stutzen	2 N m
Kategorie der Schlägeinwirkung	2
Install. Drehmoment Hutmutter	2 N m
Bestellnr. RAL 7035	10105492
Typ	ESKV 12 RW
Verpackungseinheit	50

Ihr Kontakt:

WISKA Hoppmann GmbH

Kisdorfer Weg 28 · 24568 Kaltenkirchen · Germany

☎ +49-4191-508-0 · 📠 +49-4191-508-209

contact@wiska.de · www.wiska.com

Empfohlenes Zubehör

EMUF 12	10060810
EADR 12	10062801
BS 7	10064005
RDE 12 RW	10105370

14.01.2021

Ihr Kontakt:

WISKA Hoppmann GmbH

Kisdorfer Weg 28 · 24568 Kaltenkirchen · Germany

 +49-4191-508-0 ·  +49-4191-508-209

contact@wiska.de · www.wiska.com



Ihr Kontakt:

WISKA Hoppmann GmbH

Kisdorfer Weg 28 · 24568 Kaltenkirchen · Germany

☎ +49-4191-508-0 · 📠 +49-4191-508-209

contact@wiska.de · www.wiska.com