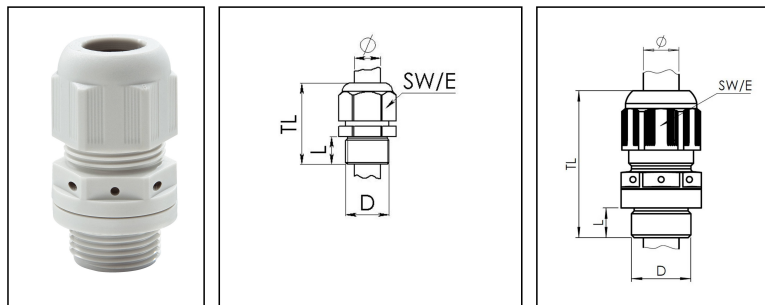


## ESVG 16

Druckausgleichsverschraubung, Kunststoff, RAL 7035, M16



Produktabbildungen sind beispielhaft und können vom ausgewählten Produkt abweichen. Weitere Varianten und individuelle Anpassungen bieten wir Ihnen gern auf Anfrage an.

**SPRINT**

**hätogen**



<b>Material Kabelverschraubung</b>	Polyamid
<b>Material Membrane</b>	ePTFE
<b>Material Dichtung</b>	EPDM
<b>Luftdurchlass bei 70mbar</b>	52 l/h
<b>Einsatztemp. min</b>	-40 °C
<b>Einsatztemp. max</b>	100 °C
<b>Glühdrahtprüfung</b>	750 °C
<b>Schutzart</b>	IP68 / IP69
<b>Gewindeart</b>	M
<b>Ø Anschlussgewinde D</b>	16
<b>Steigung</b>	1,5
<b>Länge Anschlussgewinde L</b>	9 mm
<b>Ø Kabel min</b>	4,5 mm
<b>Ø Kabel max</b>	10 mm
<b>Schlüsselweite SW</b>	20 mm
<b>Eckmaß E</b>	22 mm
<b>Install. Drehmoment Stutzen</b>	3,5 N m
<b>Install. Drehmoment Hutmutter</b>	1,5 N m
<b>Gesamtlänge TL</b>	37 mm - 43 mm
<b>Ausstattung</b>	Inkl. Anschlußgewindedichtring
<b>Produktfarbe</b>	RAL 7035
<b>Bestellnr. RAL 7035</b>	10104412
<b>Typ</b>	ESVG 16
<b>Verpackungseinheit</b>	1
<b>ETIM-Klasse</b>	EC000441

Ihr Kontakt:

WISKA Hoppmann GmbH

Kisdorfer Weg 28 · 24568 Kaltenkirchen · Germany

☎ +49-4191-508-0 · 📠 +49-4191-508-209

contact@wiska.de · www.wiska.com

**Empfohlenes Zubehör**

<b>EMUG 16</b>	10060771
<b>RDE 16</b>	10062184
<b>BS 10</b>	10064008
<b>MFD 16/02/040</b>	10064393
<b>MFD 16/03/021</b>	10101014

14.01.2021

Ihr Kontakt:

**WISKA Hoppmann GmbH**

Kisdorfer Weg 28 · 24568 Kaltenkirchen · Germany

 +49-4191-508-0 ·  +49-4191-508-209

[contact@wiska.de](mailto:contact@wiska.de) · [www.wiska.com](http://www.wiska.com)



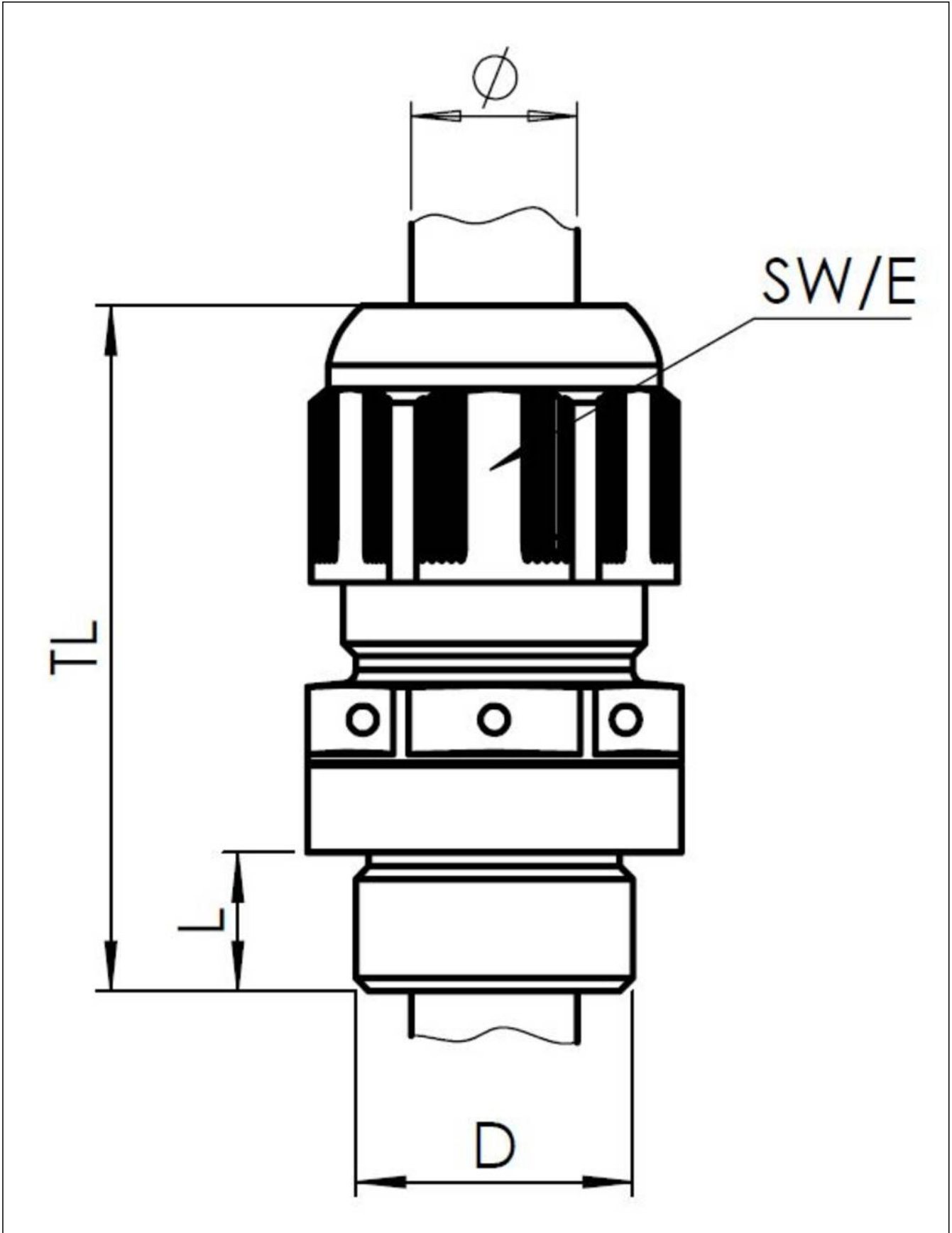
Ihr Kontakt:

**WISKA Hoppmann GmbH**

Kisdorfer Weg 28 · 24568 Kaltenkirchen · Germany

☎ +49-4191-508-0 · 📠 +49-4191-508-209

contact@wiska.de · www.wiska.com



Ihr Kontakt:  
**WISKA Hoppmann GmbH**  
Kisdorfer Weg 28 · 24568 Kaltenkirchen · Germany  
☎ +49-4191-508-0 · 📠 +49-4191-508-209  
contact@wiska.de · www.wiska.com

Weitere technische Angaben auf Anfrage / Änderungen und Irrtümer vorbehalten