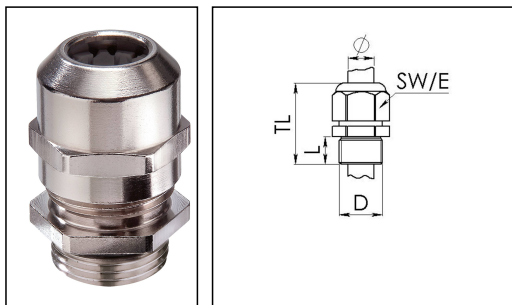


EMSKV 40 RW

Railway Kabelverschraubung, Messing vernickelt mit kurzem Anschlussgewinde M40



Produktabbildungen sind beispielhaft und können vom ausgewählten Produkt abweichen. Weitere Varianten und individuelle Anpassungen bieten wir Ihnen gern auf Anfrage an.



Material Kabelverschraubung	Messing vernickelt
Material Dichtung	EPDM
Material Klemmkäfig	Polyamid UL94-V0
Hazard level EN gem. 45545	R22=HL3 / R23=HL3 / R24=HL3
Schutzart	IP69, IP68 (5 bar 30 min)
Gewindeart	M
Ø Anschlussgewinde D	40
Steigung	1,5
Länge Anschlussgewinde L	8 mm
Einsatztemp. min	-40 °C
Einsatztemp. max	100 °C
Ø Kabel min	16 mm
Ø Kabel max	28 mm
Schlüsselweite SW	46 mm
Eckmaß E	51 mm
Gesamtlänge TL	44 mm - 55 mm
Install. Drehmoment Stutzen	20 N m
Install. Drehmoment Hutmutter	20 N m
Ausführung der Zugentlastung	A
Kategorie der Schlageinwirkung	6
Oberfläche	Nickel
Bestellnr. vernickelt	10104299
Typ	EMSKV 40 RW
Verpackungseinheit	10
ETIM-Klasse	EC000441

Ihr Kontakt:

WISKA Hoppmann GmbH

Kisdorfer Weg 28 · 24568 Kaltenkirchen · Germany

☎ +49-4191-508-0 · 📠 +49-4191-508-209

contact@wiska.de · www.wiska.com

Zusatzinformation:

Erfüllt die Brandschutznorm DIN EN 45545 sowie die Anforderungen der Gefährdungsstufe HL3 bei Feuerwiderstand E30

Empfohlenes Zubehör

EMMU 40	10063146
BS 28	10064016
RDE 40 RW	10105375
MFD 40/02/120-01/070 RW	10105546
MFD 40/04/100 RW	10105933
MFD 40/07/070 RW	10105934

14.01.2021

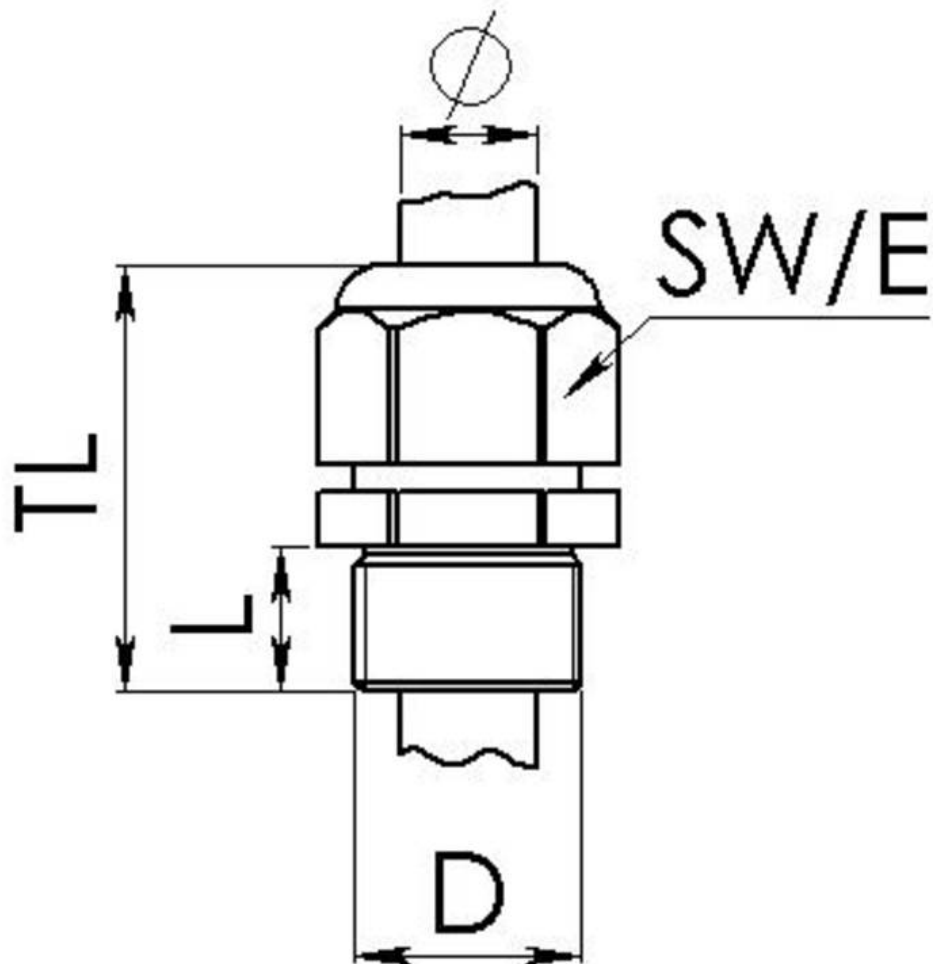
Ihr Kontakt:

WISKA Hoppmann GmbH

Kisdorfer Weg 28 · 24568 Kaltenkirchen · Germany

☎ +49-4191-508-0 · 📠 +49-4191-508-209

contact@wiska.de · www.wiska.com



Ihr Kontakt:

WISKA Hoppmann GmbH

Kisdorfer Weg 28 · 24568 Kaltenkirchen · Germany

☎ +49-4191-508-0 · 📠 +49-4191-508-209

contact@wiska.de · www.wiska.com