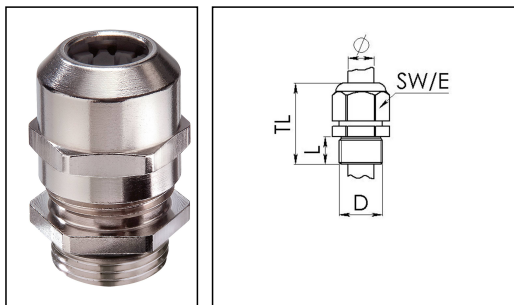


EMSKV 12 RW

Railway Kabelverschraubung, Messing vernickelt mit kurzem Anschlussgewinde M12



Produktabbildungen sind beispielhaft und können vom ausgewählten Produkt abweichen. Weitere Varianten und individuelle Anpassungen bieten wir Ihnen gern auf Anfrage an.



Material Kabelverschraubung	Messing vernickelt
Material Dichtung	EPDM
Material Klemmkäfig	Polyamid UL94-V0
Hazard level EN gem. 45545	R22=HL3 / R23=HL3 / R24=HL3
Schutzart	IP69, IP68 (5 bar 30 min)
Gewindeart	M
Ø Anschlussgewinde D	12
Steigung	1,5
Länge Anschlussgewinde L	5 mm
Einsatztemp. min	-40 °C
Einsatztemp. max	100 °C
Ø Kabel min	3 mm
Ø Kabel max	7 mm
Schlüsselweite SW	16 mm
Eckmaß E	18 mm
Gesamtlänge TL	23 mm - 30 mm
Install. Drehmoment Stutzen	4 N m
Install. Drehmoment Hutmutter	4 N m
Ausführung der Zugentlastung	A
Kategorie der Schlageinwirkung	6
Oberfläche	Nickel
Bestellnr. vernickelt	10104293
Typ	EMSKV 12 RW
Verpackungseinheit	50
ETIM-Klasse	EC000441

Ihr Kontakt:

WISKA Hoppmann GmbH

Kisdorfer Weg 28 · 24568 Kaltenkirchen · Germany

☎ +49-4191-508-0 · 📠 +49-4191-508-209

contact@wiska.de · www.wiska.com

Zusatzinformation:

Erfüllt die Brandschutznorm DIN EN 45545 sowie die Anforderungen der Gefährdungsstufe HL3 bei Feuerwiderstand E30

Empfohlenes Zubehör

EMMU 12	10063141
BS 7	10064005
RDE 12 RW	10105370

14.01.2021

Ihr Kontakt:

WISKA Hoppmann GmbH

Kisdorfer Weg 28 · 24568 Kaltenkirchen · Germany

 +49-4191-508-0 ·  +49-4191-508-209

contact@wiska.de · www.wiska.com



Ihr Kontakt:

WISKA Hoppmann GmbH

Kisdorfer Weg 28 · 24568 Kaltenkirchen · Germany

☎ +49-4191-508-0 · 📠 +49-4191-508-209

contact@wiska.de · www.wiska.com