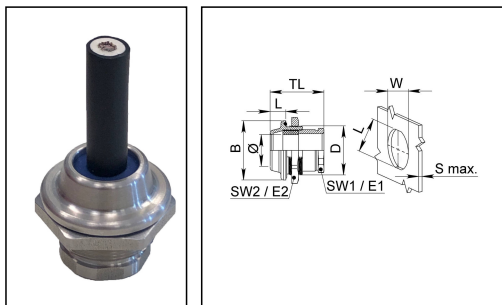


## HGSM 25 FD Pack

Kabelverschraubung, Edelstahl, M25



Produktabbildungen sind beispielhaft und können vom ausgewählten Produkt abweichen. Weitere Varianten und individuelle Anpassungen bieten wir Ihnen gern auf Anfrage an.



<b>Material Kabelverschraubung</b>	Edelstahl A2 (1.4305)
<b>Material Dichtung</b>	Silikon
<b>Einsatztemp. min</b>	-60 °C
<b>Einsatztemp. max</b>	180 °C
<b>Schutzart</b>	IP68 (5 bar 30 min), IP69
<b>Gewindeart</b>	M
<b>Ø Anschlussgewinde D</b>	25
<b>Steigung</b>	0,75
<b>Ø Kabel min</b>	4 mm
<b>Ø Kabel max</b>	16 mm
<b>Schlüsselweite SW1</b>	21 mm
<b>Schlüsselweite SW2</b>	30 mm
<b>Eckmaß E1</b>	23 mm
<b>Eckmaß E2</b>	33 mm
<b>LxWxS (max)</b>	23x25x5,5mm
<b>BxL</b>	30x8mm
<b>Gesamtlänge TL</b>	19,5 mm - 27,5 mm
<b>Hinweis</b>	Inkl. Dichtungen, Gegenmutter
<b>WISKA-Bestellnr.</b>	10103626
<b>Typ</b>	HGSM 25 FD Pack
<b>Verpackungseinheit</b>	1

14.01.2021

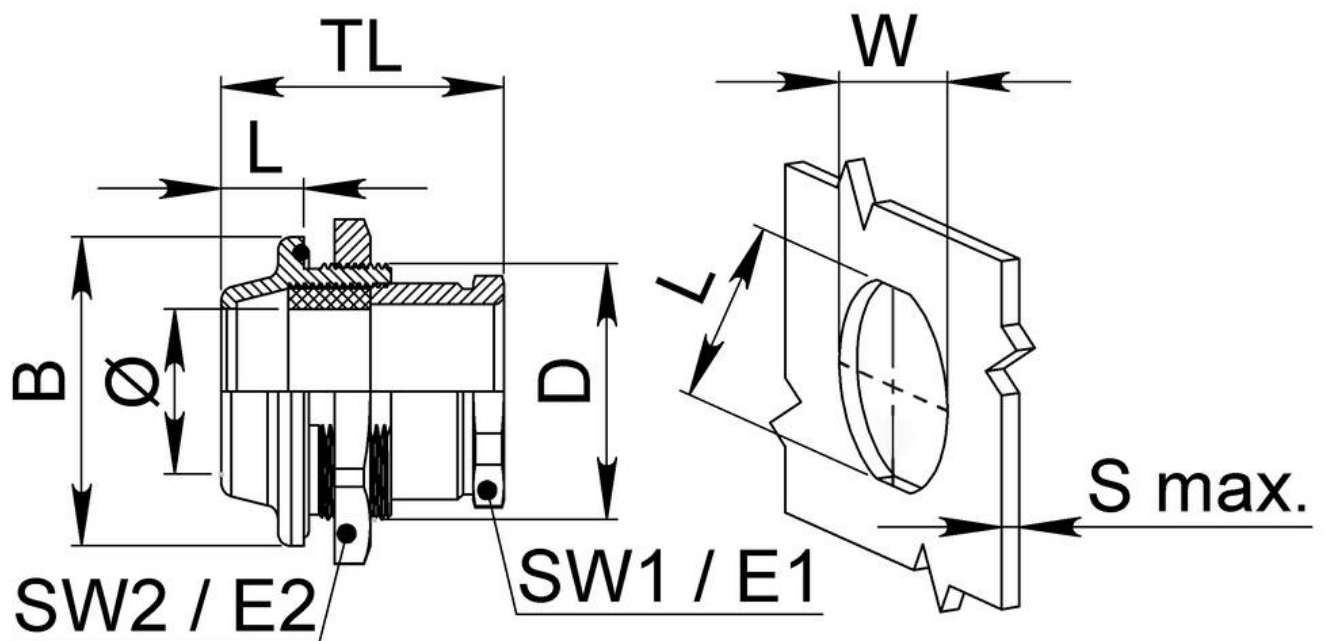
Ihr Kontakt:

**WISKA Hoppmann GmbH**

Kisdorfer Weg 28 · 24568 Kaltenkirchen · Germany

☎ +49-4191-508-0 · 📠 +49-4191-508-209

contact@wiska.de · www.wiska.com



Ihr Kontakt:

**WISKA Hoppmann GmbH**

Kisdorfer Weg 28 · 24568 Kaltenkirchen · Germany

☎ +49-4191-508-0 · 📠 +49-4191-508-209

contact@wiska.de · www.wiska.com

Weitere technische Angaben auf Anfrage / Änderungen und Irrtümer vorbehalten