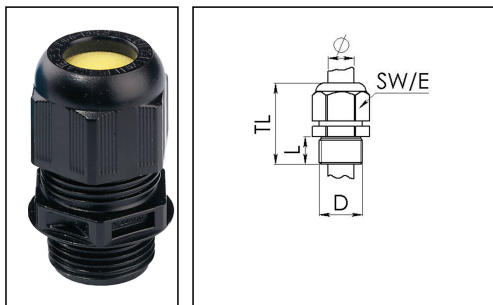


ESKE/1-e 32 LT

Ex-Kabelverschraubung LowTemp, Kunststoff, Anschlussgewinde kurz, RAL 9005, M32



Produktabbildungen sind beispielhaft und können vom ausgewählten Produkt abweichen. Weitere Varianten und individuelle Anpassungen bieten wir Ihnen gern auf Anfrage an.



Material Kabelverschraubung	Polyamid
Material Dichtung	Silikon
Einsatztemp. min	-60 °C
Einsatztemp. max	75 °C
Schutzart	IP66 / IP68 (5 bar 30 min)
Zündschutzart	Ex eb, Ex tb
Ex-Zertifikat	IECEx, ATEX
Glühdrahtprüfung	750 °C
Gewindeart	M
Ø Anschlussgewinde D	32
Steigung	1,5
Länge Anschlussgewinde L	12 mm
Ø Kabel min	13 mm
Ø Kabel max	21 mm
Schlüsselweite SW	36 mm
Eckmaß E	40 mm
Gesamtlänge TL	42 mm - 51 mm
Install. Drehmoment Stutzen	4,5 N m
Install. Drehmoment Hutmutter	3 N m
Ausstattung	Inkl. Anschlussgewindedichtring
Produktfarbe	RAL 9005
Bestellnr. RAL 9005	10103433
Typ	ESKE/1-e 32 LT
Verpackungseinheit	25
ETIM-Klasse	EC000441

Ihr Kontakt:

WISKA Hoppmann GmbH

Kisdorfer Weg 28 · 24568 Kaltenkirchen · Germany

☎ +49-4191-508-0 · 📠 +49-4191-508-209

contact@wiska.de · www.wiska.com

Empfohlenes Zubehör

EMUG 32	10061784
RDE 32 LT	10063934

14.01.2021

Ihr Kontakt:

WISKA Hoppmann GmbH

Kisdorfer Weg 28 · 24568 Kaltenkirchen · Germany

 +49-4191-508-0 ·  +49-4191-508-209

contact@wiska.de · www.wiska.com



Ihr Kontakt:

WISKA Hoppmann GmbH

Kisdorfer Weg 28 · 24568 Kaltenkirchen · Germany

☎ +49-4191-508-0 · 📠 +49-4191-508-209

contact@wiska.de · www.wiska.com