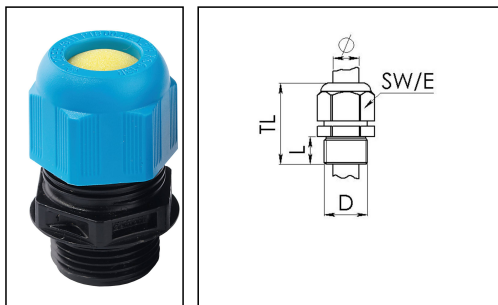


ESKE/1-i 16

Ex-Kabelverschraubung, Kunststoff Anschlussgewinde kurz, RAL 9005/5012, M16



Produktabbildungen sind beispielhaft und können vom ausgewählten Produkt abweichen. Weitere Varianten und individuelle Anpassungen bieten wir Ihnen gern auf Anfrage an.



Material Kabelverschraubung	Polyamid
Material Dichtung	EPDM
Einsatztemp. min	-40 °C
Einsatztemp. max	75 °C
Schutzart	IP66 / IP68 (5 bar 30 min)
Zündschutzart	Ex eb, Ex tb
Ex-Zertifikat	ATEX, IECEx
Glühdrahtprüfung	750 °C
Gewindeart	M
Ø Anschlussgewinde D	16
Steigung	1,5
Länge Anschlussgewinde L	9 mm
Ø Kabel min	4,5 mm
Ø Kabel max	9 mm
Schlüsselweite SW	20 mm
Eckmaß E	22 mm
Gesamtlänge TL	31 mm - 37 mm
Install. Drehmoment Stutzen	1,8 N m
Install. Drehmoment Hutmutter	1,3 N m
Ausstattung	Inkl. Anschlußgewindedichtring
Produktfarbe	RAL 5012 / RAL 9005
Bestellnr. RAL 9005	10103372
Typ	ESKE/1-i 16
Verpackungseinheit	50
ETIM-Klasse	EC000441

Ihr Kontakt:

WISKA Hoppmann GmbH

Kisdorfer Weg 28 · 24568 Kaltenkirchen · Germany

☎ +49-4191-508-0 · 📠 +49-4191-508-209

contact@wiska.de · www.wiska.com

Empfohlenes Zubehör

EMUG 16	10061781
RDE 16	10062184
BS 9	10064007

14.01.2021

Ihr Kontakt:

WISKA Hoppmann GmbH

Kisdorfer Weg 28 · 24568 Kaltenkirchen · Germany

☎ +49-4191-508-0 · 📠 +49-4191-508-209

contact@wiska.de · www.wiska.com



Ihr Kontakt:

WISKA Hoppmann GmbH

Kisdorfer Weg 28 · 24568 Kaltenkirchen · Germany

☎ +49-4191-508-0 · 📠 +49-4191-508-209

contact@wiska.de · www.wiska.com