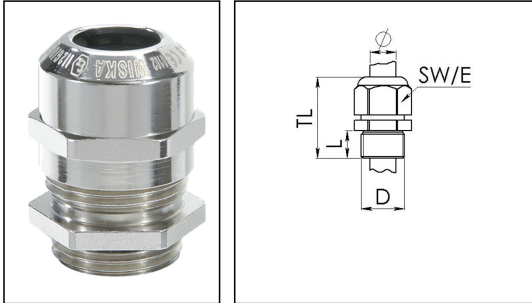


NMSKE 2

Ex-Kabelverschraubung, Messing vernickelt, NPT 2"



Produktabbildungen sind beispielhaft und können vom ausgewählten Produkt abweichen. Weitere Varianten und individuelle Anpassungen bieten wir Ihnen gern auf Anfrage an.



Material Kabelverschraubung	Messing vernickelt
Material Klemmkäfig	Polyamid
Material Dichtung	EPDM
Einsatztemp. min	-40 °C
Einsatztemp. max	75 °C
Schutzart	IP68 (5 bar 30 min)
Zündschutzart	Ex eb, Ex tb
Ex-Zertifikat	ATEX, IECEx
Gewindeart	NPT
Ø Anschlussgewinde D	2"
Länge Anschlussgewinde L	21 mm
Ø Kabel min	34 mm
Ø Kabel max	48 mm
Schlüsselweite SW	68 mm
Eckmaß E	75 mm
Gesamtlänge TL	56 mm - 67 mm
Install. Drehmoment Stutzen	40 N m
Install. Drehmoment Hutmutter	40 N m
Oberfläche	Nickel
Bestellnr. vernickelt	10101089
Typ	NMSKE 2
Verpackungseinheit	10
ETIM-Klasse	EC000441

Zusatzinformation:

Ihr Kontakt:

WISKA Hoppmann GmbH

Kisdorfer Weg 28 · 24568 Kaltenkirchen · Germany

☎ +49-4191-508-0 · 📠 +49-4191-508-209

contact@wiska.de · www.wiska.com

Bei Verwendung einer Gegenmutter NMMU,
muss ein zusätzlicher Dichtring ADR verwendet werden,
um die Schutzart IP66/IP68 zu erreichen.

Empfohlenes Zubehör

ADR 48	10061428
RDE 63	10062189
BS 48	10064019
NMMU 2	10100979

14.01.2021

Ihr Kontakt:

WISKA Hoppmann GmbH

Kisdorfer Weg 28 · 24568 Kaltenkirchen · Germany

☎ +49-4191-508-0 · 📠 +49-4191-508-209

contact@wiska.de · www.wiska.com



Ihr Kontakt:

WISKA Hoppmann GmbH

Kisdorfer Weg 28 · 24568 Kaltenkirchen · Germany

☎ +49-4191-508-0 · 📠 +49-4191-508-209

contact@wiska.de · www.wiska.com