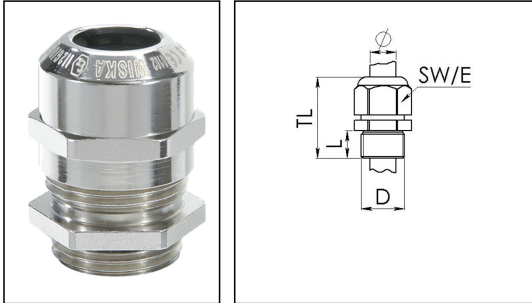


## NMSKE 1 1/4

Ex-Kabelverschraubung, Messing vernickelt, NPT 1 1/4"



Produktabbildungen sind beispielhaft und können vom ausgewählten Produkt abweichen. Weitere Varianten und individuelle Anpassungen bieten wir Ihnen gern auf Anfrage an.



|                                      |                            |
|--------------------------------------|----------------------------|
| <b>Material Kabelverschraubung</b>   | Messing vernickelt         |
| <b>Material Klemmkäfig</b>           | Polyamid                   |
| <b>Material Dichtung</b>             | EPDM                       |
| <b>Einsatztemp. min</b>              | -40 °C                     |
| <b>Einsatztemp. max</b>              | 75 °C                      |
| <b>Schutzart</b>                     | IP66 / IP68 (5 bar 30 min) |
| <b>Zündschutzart</b>                 | Ex eb, Ex tb               |
| <b>Ex-Zertifikat</b>                 | ATEX, IECEx                |
| <b>Gewindeart</b>                    | NPT                        |
| <b>Ø Anschlussgewinde D</b>          | 1 1/4"                     |
| <b>Länge Anschlussgewinde L</b>      | 20 mm                      |
| <b>Ø Kabel min</b>                   | 16 mm                      |
| <b>Ø Kabel max</b>                   | 28 mm                      |
| <b>Schlüsselweite SW</b>             | 46 mm                      |
| <b>Eckmaß E</b>                      | 51 mm                      |
| <b>Gesamtlänge TL</b>                | 50 mm - 58 mm              |
| <b>Install. Drehmoment Stutzen</b>   | 20 N m                     |
| <b>Install. Drehmoment Hutmutter</b> | 20 N m                     |
| <b>Oberfläche</b>                    | Nickel                     |
| <b>Bestellnr. vernickelt</b>         | 10101087                   |
| <b>Typ</b>                           | NMSKE 1 1/4                |
| <b>Verpackungseinheit</b>            | 10                         |
| <b>ETIM-Klasse</b>                   | EC000441                   |

Zusatzinformation:

Ihr Kontakt:

WISKA Hoppmann GmbH

Kisdorfer Weg 28 · 24568 Kaltenkirchen · Germany

☎ +49-4191-508-0 · 📠 +49-4191-508-209

contact@wiska.de · www.wiska.com

Bei Verwendung einer Gegenmutter NMMU,  
muss ein zusätzlicher Dichtring EADR verwendet werden,  
um die Schutzart IP66/IP68 zu erreichen.

## Empfohlenes Zubehör

|                   |          |
|-------------------|----------|
| <b>RDE 40</b>     | 10062187 |
| <b>EADR 40</b>    | 10062806 |
| <b>BS 28</b>      | 10064016 |
| <b>NMMU 1 1/4</b> | 10100977 |

14.01.2021

Ihr Kontakt:

**WISKA Hoppmann GmbH**

Kisdorfer Weg 28 · 24568 Kaltenkirchen · Germany

☎ +49-4191-508-0 · 📠 +49-4191-508-209

contact@wiska.de · www.wiska.com



Ihr Kontakt:

**WISKA Hoppmann GmbH**

Kisdorfer Weg 28 · 24568 Kaltenkirchen · Germany

☎ +49-4191-508-0 · 📠 +49-4191-508-209

contact@wiska.de · www.wiska.com