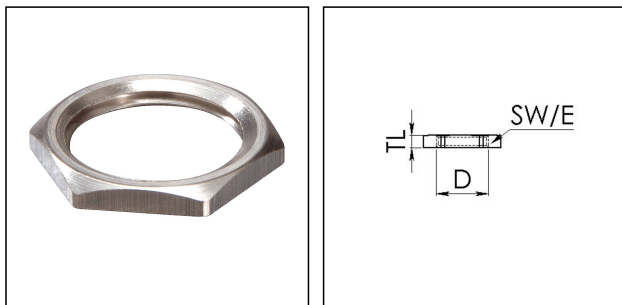


NMMU 2

Gegenmutter, Messing, vernickelt, NPT 2"



Produktabbildungen sind beispielhaft und können vom ausgewählten Produkt abweichen. Weitere Varianten und individuelle Anpassungen bieten wir Ihnen gern auf Anfrage an.



| | |
|------------------------------|--------------------|
| Material | Messing vernickelt |
| Oberfläche | Nickel |
| Einsatztemp. min | -200 °C |
| Einsatztemp. max | 250 °C |
| Gewindeart | NPT |
| Ø Anschlussgewinde D | 2" |
| Schlüsselweite SW | 70 mm |
| Eckmaß E | 75 mm |
| Gesamtlänge TL | 7 mm |
| Bestellnr. vernickelt | 10100979 |
| Typ | NMMU 2 |
| Verpackungseinheit | 50 |
| ETIM-Klasse | EC000940 |

14.01.2021

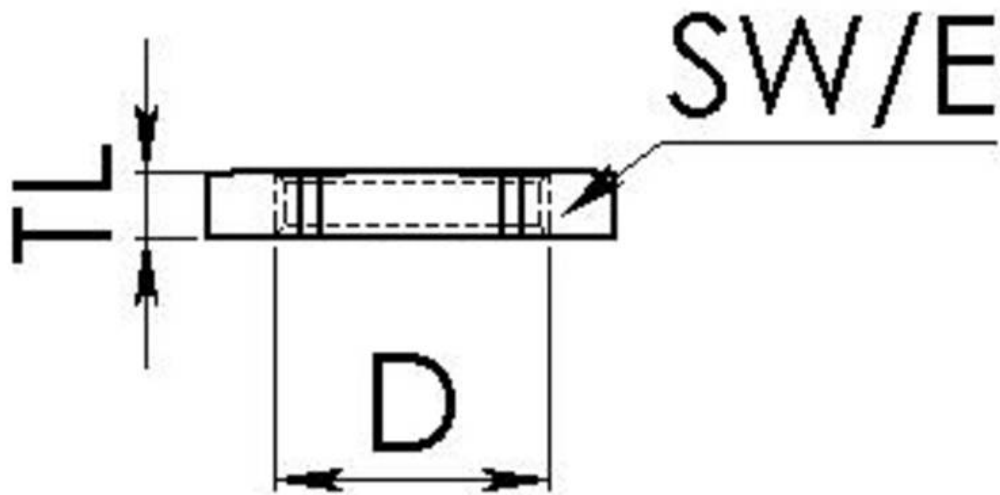
Ihr Kontakt:

WISKA Hoppmann GmbH

Kisdorfer Weg 28 · 24568 Kaltenkirchen · Germany

☎ +49-4191-508-0 · 📠 +49-4191-508-209

contact@wiska.de · www.wiska.com



Ihr Kontakt:

WISKA Hoppmann GmbH

Kisdorfer Weg 28 · 24568 Kaltenkirchen · Germany

☎ +49-4191-508-0 · 📠 +49-4191-508-209

contact@wiska.de · www.wiska.com