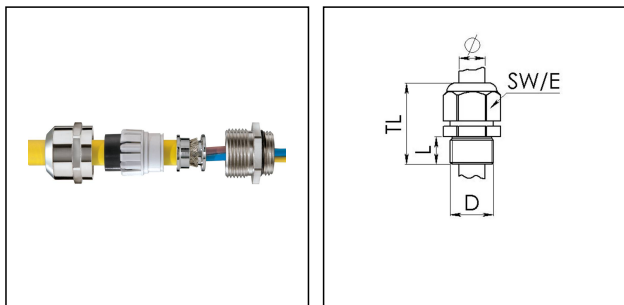


## PMSKV 16-25 EMV-Z

EMV-Kabelverschraubung, Messing vernickelt, Pg16



Produktabbildungen sind beispielhaft und können vom ausgewählten Produkt abweichen. Weitere Varianten und individuelle Anpassungen bieten wir Ihnen gern auf Anfrage an.



<b>Material Kabelverschraubung</b>	Messing vernickelt
<b>Material Dichtung</b>	EPDM
<b>Material Klemmkäfig</b>	Polyamid
<b>Material Erdungseinsatz</b>	Messing verchromt
<b>Einsatztemp. min</b>	-40 °C
<b>Einsatztemp. max</b>	100 °C
<b>Schutzart</b>	IP69, IP68 (5 bar 30 min)
<b>Gewindeart</b>	PG
<b>Ø Anschlussgewinde D</b>	16
<b>Länge Anschlussgewinde L</b>	6 mm
<b>Ø Kabel min</b>	9 mm
<b>Ø Kabel max</b>	17 mm
<b>Ø Kabel unter Schirm</b>	16 mm
<b>Schlüsselweite SW</b>	29 mm
<b>Eckmaß E</b>	32 mm
<b>Gesamtlänge TL</b>	32 mm - 41 mm
<b>Ausführung der Zugentlastung</b>	A
<b>Install. Drehmoment Stutzen</b>	10 N m
<b>Install. Drehmoment Hutmutter</b>	10 N m
<b>Oberfläche</b>	Nickel
<b>Bestellnr. vernickelt</b>	10100700
<b>Typ</b>	PMSKV 16-25 EMV-Z
<b>Verpackungseinheit</b>	50
<b>ETIM-Klasse</b>	EC000441

Ihr Kontakt:

WISKA Hoppmann GmbH

Kisdorfer Weg 28 · 24568 Kaltenkirchen · Germany

☎ +49-4191-508-0 · 📠 +49-4191-508-209

contact@wiska.de · www.wiska.com

**Empfohlenes Zubehör**

<b>RDE 25</b>	10060768
<b>MMU-EMV 16</b>	10063222
<b>BS 17</b>	10064012

14.01.2021

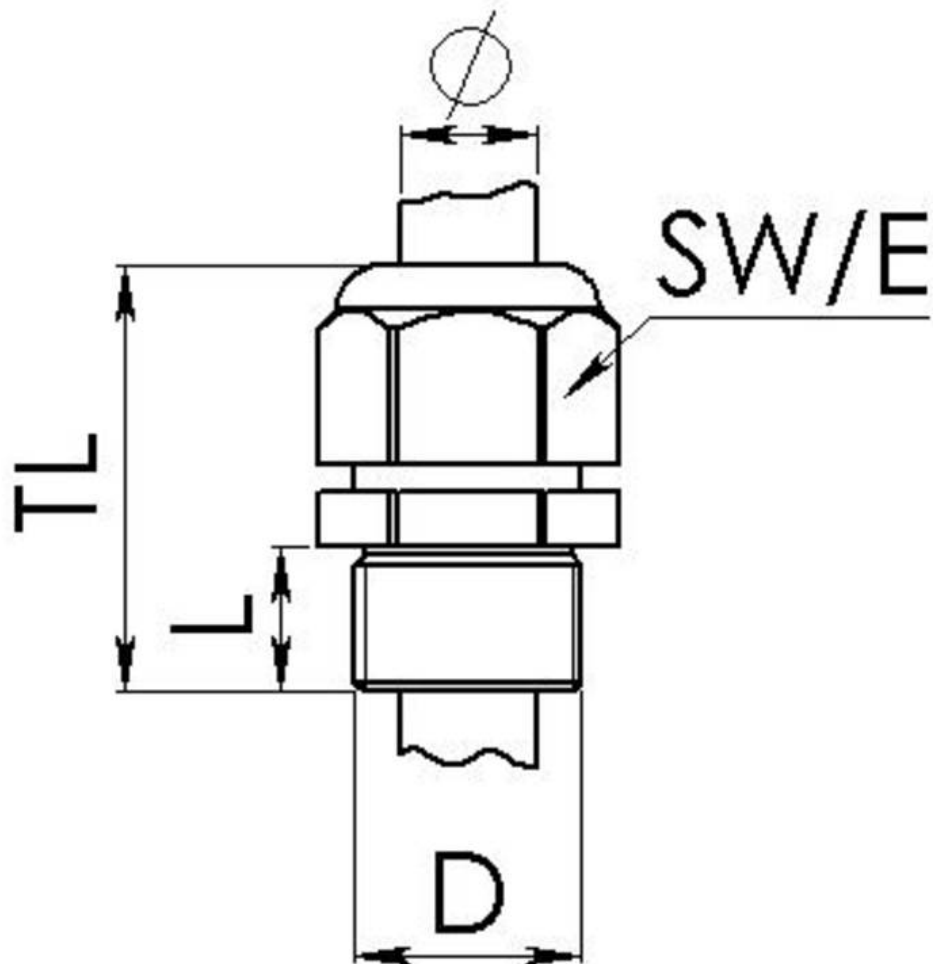
Ihr Kontakt:

**WISKA Hoppmann GmbH**

Kisdorfer Weg 28 · 24568 Kaltenkirchen · Germany

 +49-4191-508-0 ·  +49-4191-508-209

[contact@wiska.de](mailto:contact@wiska.de) · [www.wiska.com](http://www.wiska.com)



Ihr Kontakt:

**WISKA Hoppmann GmbH**

Kisdorfer Weg 28 · 24568 Kaltenkirchen · Germany

☎ +49-4191-508-0 · 📠 +49-4191-508-209

contact@wiska.de · www.wiska.com