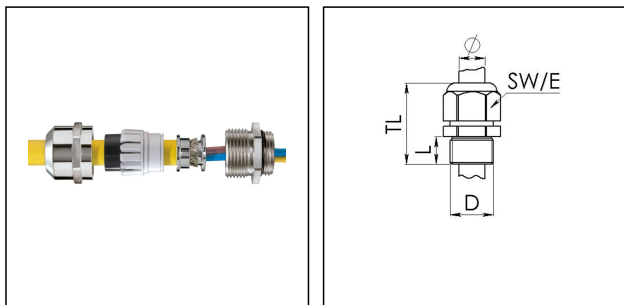


PMSKV 13,5-20 EMV-Z

EMV-Kabelverschraubung, Messing vernickelt, Pg13,5



Produktabbildungen sind beispielhaft und können vom ausgewählten Produkt abweichen. Weitere Varianten und individuelle Anpassungen bieten wir Ihnen gern auf Anfrage an.



Material Kabelverschraubung	Messing vernickelt
Material Dichtung	EPDM
Material Klemmkäfig	Polyamid
Material Erdungseinsatz	Messing verchromt
Einsatztemp. min	-40 °C
Einsatztemp. max	100 °C
Schutzart	IP69, IP68 (5 bar 30 min)
Gewindeart	PG
Ø Anschlussgewinde D	13,5
Länge Anschlussgewinde L	6 mm
Ø Kabel min	6 mm
Ø Kabel max	13 mm
Ø Kabel unter Schirm	9,5 mm
Schlüsselweite SW	24 mm
Eckmaß E	27 mm
Gesamtlänge TL	28 mm - 36 mm
Ausführung der Zugentlastung	A
Install. Drehmoment Stutzen	8 N m
Install. Drehmoment Hutmutter	8 N m
Oberfläche	Nickel
Bestellnr. vernickelt	10100698
Typ	PMSKV 13,5-20 EMV-Z
Verpackungseinheit	50
ETIM-Klasse	EC000441

Ihr Kontakt:

WISKA Hoppmann GmbH

Kisdorfer Weg 28 · 24568 Kaltenkirchen · Germany

☎ +49-4191-508-0 · 📠 +49-4191-508-209

contact@wiska.de · www.wiska.com

Empfohlenes Zubehör

RDE 20	10062185
MMU-EMV 13,5	10063221
BS 13	10064010

14.01.2021

Ihr Kontakt:

WISKA Hoppmann GmbH

Kisdorfer Weg 28 · 24568 Kaltenkirchen · Germany

 +49-4191-508-0 ·  +49-4191-508-209

contact@wiska.de · www.wiska.com



Ihr Kontakt:

WISKA Hoppmann GmbH

Kisdorfer Weg 28 · 24568 Kaltenkirchen · Germany

☎ +49-4191-508-0 · 📠 +49-4191-508-209

contact@wiska.de · www.wiska.com