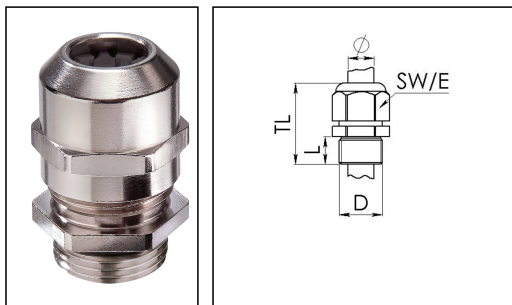


## PMSKV 29-40

Kabelverschraubung, Messing vernickelt, Pg 29



Produktabbildungen sind beispielhaft und können vom ausgewählten Produkt abweichen. Weitere Varianten und individuelle Anpassungen bieten wir Ihnen gern auf Anfrage an.



<b>Material Kabelverschraubung</b>	Messing vernickelt
<b>Material Klemmkäfig</b>	Polyamid
<b>Material Dichtung</b>	EPDM
<b>Einsatztemp. min</b>	-40 °C
<b>Einsatztemp. max</b>	100 °C
<b>Schutzart</b>	IP69, IP68 (5 bar 30 min)
<b>Gewindeart</b>	PG
<b>Ø Anschlussgewinde D</b>	29
<b>Länge Anschlussgewinde L</b>	8 mm
<b>Ø Kabel min</b>	16 mm
<b>Ø Kabel max</b>	28 mm
<b>Schlüsselweite SW</b>	46 mm
<b>Eckmaß E</b>	50 mm
<b>Gesamtlänge TL</b>	44 mm - 55 mm
<b>Ausführung der Zugentlastung</b>	A
<b>Install. Drehmoment Stutzen</b>	20 N m
<b>Install. Drehmoment Hutmutter</b>	20 N m
<b>Kategorie der Schlägeinwirkung</b>	6
<b>Oberfläche</b>	Nickel
<b>Bestellnr. vernickelt</b>	10100690
<b>Typ</b>	PMSKV 29-40
<b>Verpackungseinheit</b>	10
<b>ETIM-Klasse</b>	EC000441

Ihr Kontakt:

WISKA Hoppmann GmbH

Kisdorfer Weg 28 · 24568 Kaltenkirchen · Germany

☎ +49-4191-508-0 · 📠 +49-4191-508-209

contact@wiska.de · www.wiska.com

**Empfohlenes Zubehör**

<b>MMU 29</b>	10062147
<b>BS 28</b>	10064016
<b>MFD 40/08/060</b>	10064346
<b>MFD 40/07/080</b>	10064347
<b>MFD 40/07/070</b>	10064348
<b>MFD 40/04/100</b>	10101017
<b>MFD 40/09/069</b>	10101427
<b>MFD 40/03/125</b>	10102054
<b>MFD 40/06/065</b>	10102171
<b>MFD 40/06/090</b>	10102172

14.01.2021

Ihr Kontakt:

**WISKA Hoppmann GmbH**

Kisdorfer Weg 28 · 24568 Kaltenkirchen · Germany

 +49-4191-508-0 ·  +49-4191-508-209

[contact@wiska.de](mailto:contact@wiska.de) · [www.wiska.com](http://www.wiska.com)



Ihr Kontakt:

**WISKA Hoppmann GmbH**

Kisdorfer Weg 28 · 24568 Kaltenkirchen · Germany

☎ +49-4191-508-0 · 📠 +49-4191-508-209

contact@wiska.de · www.wiska.com