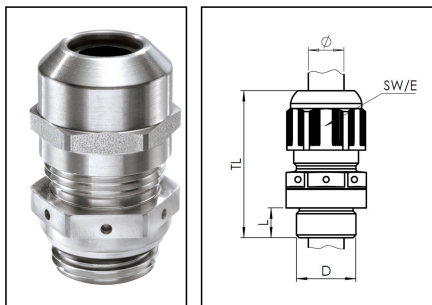


## ESSVG-4 25

Druckausgleichsschraubung, Edelstahl 1.4404, M25



Produktabbildungen sind beispielhaft und können vom ausgewählten Produkt abweichen. Weitere Varianten und individuelle Anpassungen bieten wir Ihnen gern auf Anfrage an.



<b>Material Kabelverschraubung</b>	Edelstahl A4 (1.4404)
<b>Material Membrane</b>	ePTFE
<b>Material Dichtung</b>	EPDM
<b>Luftdurchlass bei 70mbar</b>	90 l/h
<b>Einsatztemp. min</b>	-40 °C
<b>Einsatztemp. max</b>	100 °C
<b>Schutzart</b>	IP68 / IP69
<b>Gewindeart</b>	M
<b>Ø Anschlussgewinde D</b>	25
<b>Steigung</b>	1,5
<b>Länge Anschlussgewinde L</b>	7 mm
<b>Ø Kabel min</b>	9 mm
<b>Ø Kabel max</b>	17 mm
<b>Ø Kabel UL</b>	10,8 mm - 15,8 mm
<b>Schlüsselweite SW</b>	30 mm
<b>Eckmaß E</b>	33 mm
<b>Install. Drehmoment Stutzen</b>	10 N m
<b>Install. Drehmoment Hutmutter</b>	10 N m
<b>Gesamtlänge TL</b>	43 mm - 52 mm
<b>WISKA-Bestellnr.</b>	10069501
<b>Typ</b>	ESSVG-4 25
<b>Verpackungseinheit</b>	1
<b>ETIM-Klasse</b>	EC000441

Ihr Kontakt:

WISKA Hoppmann GmbH

Kisdorfer Weg 28 · 24568 Kaltenkirchen · Germany

☎ +49-4191-508-0 · 📠 +49-4191-508-209

contact@wiska.de · www.wiska.com

## Empfohlenes Zubehör

MFD 25/02/060	10060452
RDE 25	10060768
MFD 25/02/080	10060952
MFD 25/01/065	10060954
MFD 25/02/070	10063995
BS 17	10064012
ESMU 25	10064191
MFD 25/03/070	10064342
MFD 25/04/060	10064343
MFD 25/01/090	10101016
MFD 25/01/105-01/055	10101255
MFD 25/05/056	10102023

14.01.2021

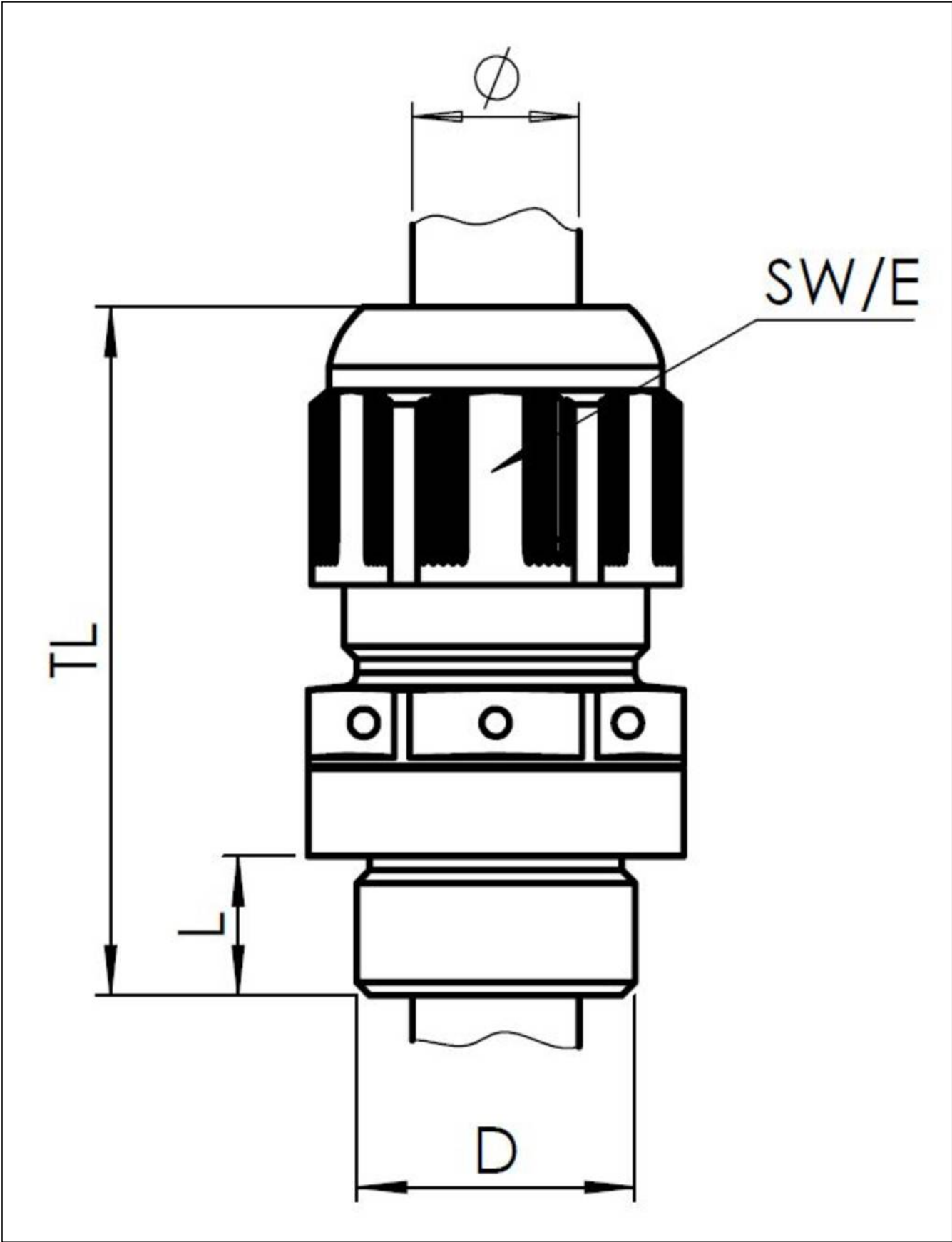
Ihr Kontakt:

**WISKA Hoppmann GmbH**

Kisdorfer Weg 28 · 24568 Kaltenkirchen · Germany

☎ +49-4191-508-0 · 📠 +49-4191-508-209

contact@wiska.de · www.wiska.com



Ihr Kontakt:  
**WISKA Hoppmann GmbH**  
Kisdorfer Weg 28 · 24568 Kaltenkirchen · Germany  
☎ +49-4191-508-0 · 📠 +49-4191-508-209  
contact@wiska.de · www.wiska.com