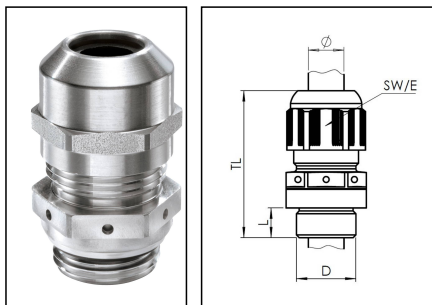


ESSVG 40

Druckausgleichverschraubung, Edelstahl 1.4305, M40



Produktabbildungen sind beispielhaft und können vom ausgewählten Produkt abweichen. Weitere Varianten und individuelle Anpassungen bieten wir Ihnen gern auf Anfrage an.



Material Kabelverschraubung	Edelstahl A2 (1.4305)
Material Membrane	ePTFE
Material Dichtung	EPDM
Luftdurchlass bei 70mbar	150 l/h
Einsatztemp. min	-40 °C
Einsatztemp. max	100 °C
Schutzart	IP68 / IP69
Gewindeart	M
Ø Anschlussgewinde D	40
Steigung	1,5
Länge Anschlussgewinde L	8 mm
Ø Kabel min	16 mm
Ø Kabel max	28 mm
Ø Kabel UL	17,4 mm - 26,4 mm
Schlüsselweite SW	46 mm
Eckmaß E	50 mm
Install. Drehmoment Stutzen	20 N m
Install. Drehmoment Hutmutter	20 N m
Gesamtlänge TL	57 mm - 70 mm
WISKA-Bestellnr.	10069403
Typ	ESSVG 40
Verpackungseinheit	1
ETIM-Klasse	EC000441

Ihr Kontakt:

WISKA Hoppmann GmbH

Kisdorfer Weg 28 · 24568 Kaltenkirchen · Germany

☎ +49-4191-508-0 · 📠 +49-4191-508-209

contact@wiska.de · www.wiska.com

Empfohlenes Zubehör

RDE 40	10062187
BS 28	10064016
ESMU 40	10064193
MFD 40/08/060	10064346
MFD 40/07/080	10064347
MFD 40/07/070	10064348
MFD 40/04/100	10101017
MFD 40/09/069	10101427
MFD 40/03/125	10102054
MFD 40/06/065	10102171
MFD 40/06/090	10102172

14.01.2021

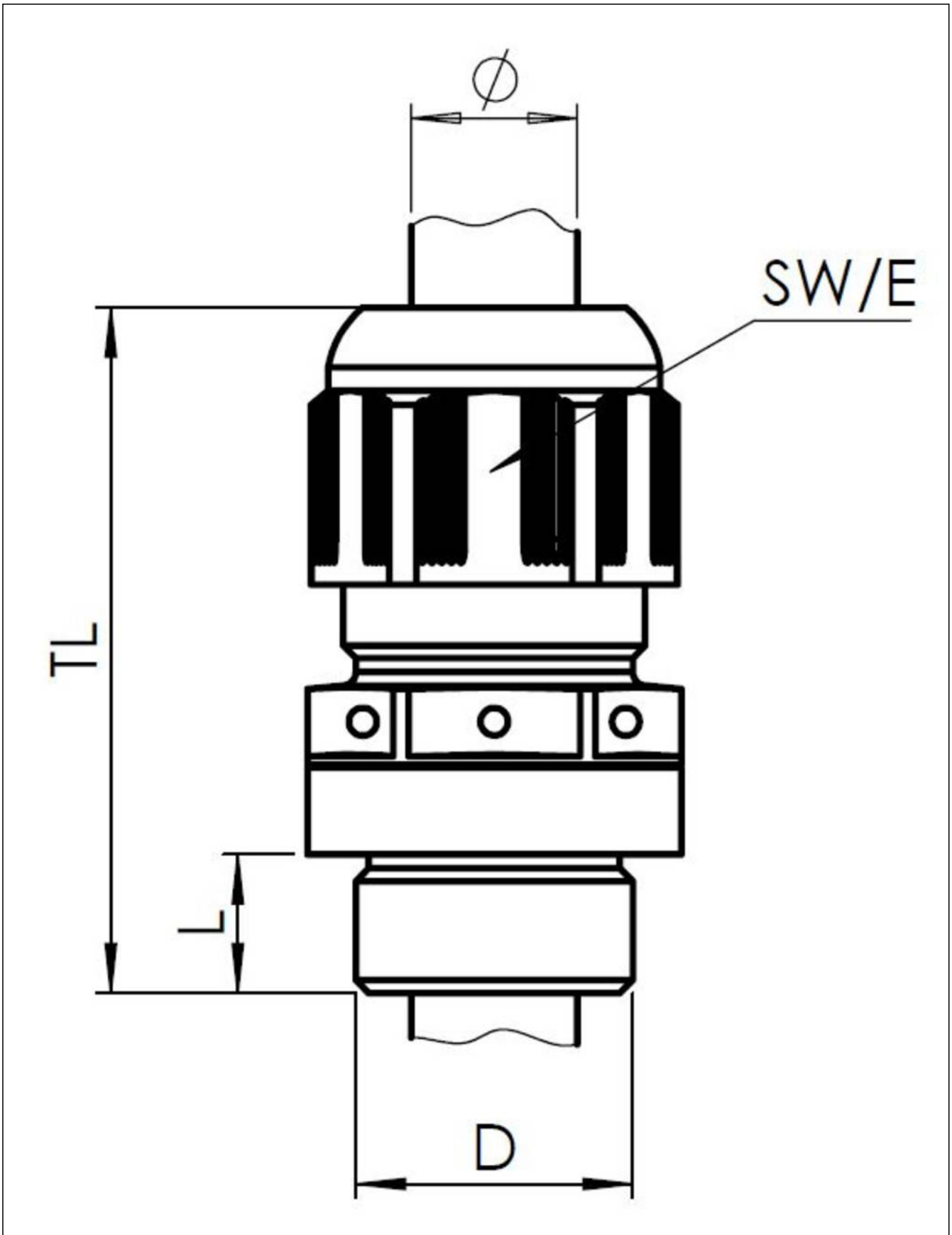
Ihr Kontakt:

WISKA Hoppmann GmbH

Kisdorfer Weg 28 · 24568 Kaltenkirchen · Germany

☎ +49-4191-508-0 · 📠 +49-4191-508-209

contact@wiska.de · www.wiska.com



Ihr Kontakt:
WISKA Hoppmann GmbH
Kisdorfer Weg 28 · 24568 Kaltenkirchen · Germany
☎ +49-4191-508-0 · 📠 +49-4191-508-209
contact@wiska.de · www.wiska.com

Weitere technische Angaben auf Anfrage / Änderungen und Irrtümer vorbehalten