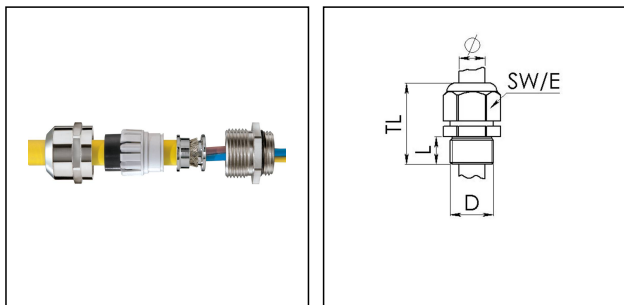


ESSKV 40 EMV-Z

EMV-Kabelverschraubung, Edelstahl A2, M40



Produktabbildungen sind beispielhaft und können vom ausgewählten Produkt abweichen. Weitere Varianten und individuelle Anpassungen bieten wir Ihnen gern auf Anfrage an.



Material Kabelverschraubung	Edelstahl A2 (1.4305)
Material Dichtung	EPDM
Material Klemmkäfig	Polyamid
Material Erdungseinsatz	Messing verchromt
Einsatztemp. min	-40 °C
Einsatztemp. max	100 °C
Schutzart	IP69, IP68 (5 bar 30 min)
Gewindeart	M
Ø Anschlussgewinde D	40
Steigung	1,5
Länge Anschlussgewinde L	8 mm
Ø Kabel min	16 mm
Ø Kabel max	28 mm
Ø Kabel unter Schirm	26 mm
Ø Kabel UL	17,4 mm - 26,4 mm
Schlüsselweite SW	46 mm
Eckmaß E	50 mm
Gesamtlänge TL	44 mm - 55 mm
Ausführung der Zugentlastung	A
Install. Drehmoment Stutzen	20 N m
Install. Drehmoment Hutmutter	20 N m
Kategorie der Schlägeinwirkung	6
WISKA-Bestellnr.	10069021
Typ	ESSKV 40 EMV-Z
ETIM-Klasse	EC000441

Ihr Kontakt:

WISKA Hoppmann GmbH

Kisdorfer Weg 28 · 24568 Kaltenkirchen · Germany

☎ +49-4191-508-0 · 📠 +49-4191-508-209

contact@wiska.de · www.wiska.com

Empfohlenes Zubehör

RDE 40	10062187
BS 28	10064016
ESMU 40	10064193

14.01.2021

Ihr Kontakt:

WISKA Hoppmann GmbH

Kisdorfer Weg 28 · 24568 Kaltenkirchen · Germany

 +49-4191-508-0 ·  +49-4191-508-209

contact@wiska.de · www.wiska.com



Ihr Kontakt:

WISKA Hoppmann GmbH

Kisdorfer Weg 28 · 24568 Kaltenkirchen · Germany

☎ +49-4191-508-0 · 📠 +49-4191-508-209

contact@wiska.de · www.wiska.com