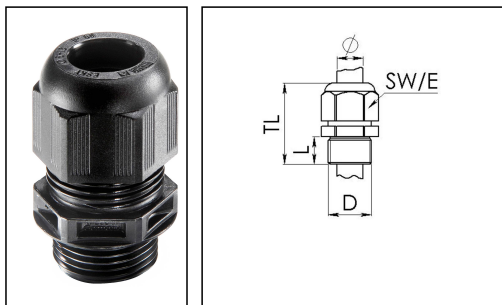


ESKV 16

Kabelverschraubung, Kunststoff, M16, RAL 9005 mit kurzem Anschlussgewinde



Produktabbildungen sind beispielhaft und können vom ausgewählten Produkt abweichen. Weitere Varianten und individuelle Anpassungen bieten wir Ihnen gern auf Anfrage an.



Material Kabelverschraubung	Polyamid
Material Dichtung	EPDM
Schutzart	IP68 (5 bar 30 min), IP69
Einsatztemp. min	-40 °C
Einsatztemp. max	100 °C
Glühdrahtprüfung	750 °C
Gewindeart	M
Ø Anschlussgewinde D	16
Steigung	1,5
Länge Anschlussgewinde L	9 mm
Ø Kabel min	4,5 mm
Ø Kabel max	10 mm
Ø Kabel UL	6 mm - 8,6 mm
Schlüsselweite SW	20 mm
Eckmaß E	22 mm
Gesamtlänge TL	31 mm - 37 mm
Ausführung der Zugentlastung	A
Install. Drehmoment Stutzen	3,5 N m
Install. Drehmoment Hutmutter	1,5 N m
Kategorie der Schlageinwirkung	3
Produktfarbe	RAL 9005
Typ	ESKV 16
Bestellnr. RAL 9005	10066121
Verpackungseinheit	50
ETIM-Klasse	EC000441

Ihr Kontakt:

WISKA Hoppmann GmbH

Kisdorfer Weg 28 · 24568 Kaltenkirchen · Germany

☎ +49-4191-508-0 · 📠 +49-4191-508-209

contact@wiska.de · www.wiska.com

Empfohlenes Zubehör

EMUG 16	10061781
RDE 16	10062184
EADR 16	10062802
BS 10	10064008
MFD 16/02/040	10064393
MFD 16/03/021	10101014
MagikNUT 16 BK	10111060

14.01.2021

Ihr Kontakt:

WISKA Hoppmann GmbH

Kisdorfer Weg 28 · 24568 Kaltenkirchen · Germany

 +49-4191-508-0 ·  +49-4191-508-209

contact@wiska.de · www.wiska.com



Ihr Kontakt:

WISKA Hoppmann GmbH

Kisdorfer Weg 28 · 24568 Kaltenkirchen · Germany

☎ +49-4191-508-0 · 📠 +49-4191-508-209

contact@wiska.de · www.wiska.com