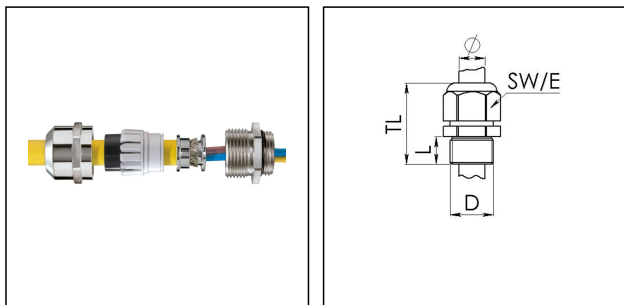


ESSKV 50 LT EMV-Z

EMV-Kabelverschraubung LowTemp, Edelstahl A2, M50



Produktabbildungen sind beispielhaft und können vom ausgewählten Produkt abweichen. Weitere Varianten und individuelle Anpassungen bieten wir Ihnen gern auf Anfrage an.



Material Kabelverschraubung	Edelstahl A2 (1.4305)
Material Dichtung	Silikon
Material Klemmkäfig	Polyamid
Material Erdungseinsatz	Messing verchromt
Einsatztemp. min	-60 °C
Einsatztemp. max	100 °C
Schutzart	IP68 (5 bar 30 min), IP69
Gewindeart	M
Ø Anschlussgewinde D	50
Steigung	1,5
Länge Anschlussgewinde L	9 mm
Ø Kabel min	21 mm
Ø Kabel max	35 mm
Ø Kabel unter Schirm	33 mm
Schlüsselweite SW	55 mm
Eckmaß E	61 mm
Gesamtlänge TL	51 mm - 62 mm
Ausführung der Zugentlastung	A
Install. Drehmoment Stutzen	30 N m
Install. Drehmoment Hutmutter	30 N m
WISKA-Bestellnr.	10065960
Typ	ESSKV 50 LT EMV-Z
Verpackungseinheit	2
ETIM-Klasse	EC000441

Ihr Kontakt:

WISKA Hoppmann GmbH

Kisdorfer Weg 28 · 24568 Kaltenkirchen · Germany

☎ +49-4191-508-0 · 📠 +49-4191-508-209

contact@wiska.de · www.wiska.com

Empfohlenes Zubehör

RDE 50 LT	10063966
BS 35	10064017
ESMU 50	10064194

14.01.2021

Ihr Kontakt:

WISKA Hoppmann GmbH

Kisdorfer Weg 28 · 24568 Kaltenkirchen · Germany

 +49-4191-508-0 ·  +49-4191-508-209

contact@wiska.de · www.wiska.com



Ihr Kontakt:

WISKA Hoppmann GmbH

Kisdorfer Weg 28 · 24568 Kaltenkirchen · Germany

☎ +49-4191-508-0 · 📠 +49-4191-508-209

contact@wiska.de · www.wiska.com