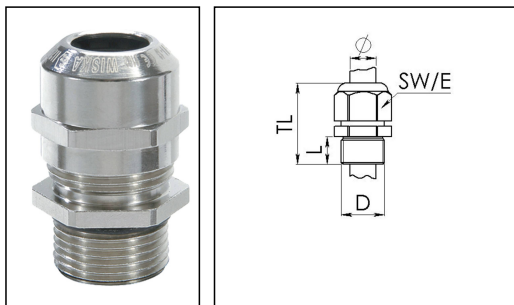


## EMSKE-L 40 LT

Ex-Kabelverschraubung LowTemp, Messing vernickelt, Anschlussgewinde lang, M40



Produktabbildungen sind beispielhaft und können vom ausgewählten Produkt abweichen. Weitere Varianten und individuelle Anpassungen bieten wir Ihnen gern auf Anfrage an.



<b>Material Kabelverschraubung</b>	Messing vernickelt
<b>Material Klemmkäfig</b>	Polyamid
<b>Material Dichtung</b>	Silikon
<b>Einsatztemp. min</b>	-60 °C
<b>Einsatztemp. max</b>	75 °C
<b>Schutzart</b>	IP66 / IP68 (5 bar 30 min)
<b>Zündschutzart</b>	Ex eb, Ex tb
<b>Ex-Zertifikat</b>	ATEX, IECEx
<b>Gewindeart</b>	M
<b>Ø Anschlussgewinde D</b>	40
<b>Steigung</b>	1,5
<b>Länge Anschlussgewinde L</b>	15 mm
<b>Ø Kabel min</b>	16 mm
<b>Ø Kabel max</b>	28 mm
<b>Schlüsselweite SW</b>	46 mm
<b>Eckmaß E</b>	51 mm
<b>Gesamtlänge TL</b>	51 mm - 62 mm
<b>Install. Drehmoment Stutzen</b>	20 N m
<b>Install. Drehmoment Hutmutter</b>	20 N m
<b>Oberfläche</b>	Nickel
<b>Bestellnr. vernickelt</b>	10065943
<b>Typ</b>	EMSKE-L 40 LT
<b>Verpackungseinheit</b>	10
<b>ETIM-Klasse</b>	EC000441

Ihr Kontakt:

WISKA Hoppmann GmbH

Kisdorfer Weg 28 · 24568 Kaltenkirchen · Germany

☎ +49-4191-508-0 · 📠 +49-4191-508-209

contact@wiska.de · www.wiska.com

**Empfohlenes Zubehör**

<b>EMMU 40</b>	10063146
<b>RDE 40 LT</b>	10063960
<b>BS 28</b>	10064016

14.01.2021

Ihr Kontakt:

**WISKA Hoppmann GmbH**

Kisdorfer Weg 28 · 24568 Kaltenkirchen · Germany

 +49-4191-508-0 ·  +49-4191-508-209

[contact@wiska.de](mailto:contact@wiska.de) · [www.wiska.com](http://www.wiska.com)



Ihr Kontakt:

**WISKA Hoppmann GmbH**

Kisdorfer Weg 28 · 24568 Kaltenkirchen · Germany

☎ +49-4191-508-0 · 📠 +49-4191-508-209

contact@wiska.de · www.wiska.com