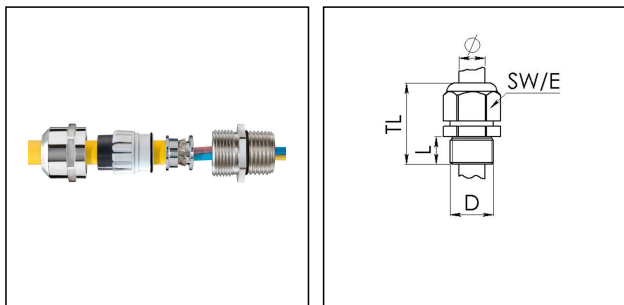


EMSKE-L 25 EMV-Z

Ex-EMV-Kabelverschraubung, Erdungseinsatz DIN 89345, Messing vernickelt, M25



Produktabbildungen sind beispielhaft und können vom ausgewählten Produkt abweichen. Weitere Varianten und individuelle Anpassungen bieten wir Ihnen gern auf Anfrage an.



Material Kabelverschraubung	Messing vernickelt
Material Klemmkäfig	Polyamid
Material Dichtung	EPDM
Einsatztemp. min	-40 °C
Einsatztemp. max	75 °C
Schutzart	IP66 / IP68 (5 bar 30 min)
Zündschutzart	Ex eb, Ex tb
Ex-Zertifikat	IECEX, ATEX
Gewindeart	M
Ø Anschlussgewinde D	25
Steigung	1,5
Länge Anschlussgewinde L	12 mm
Ø Kabel min	10 mm
Ø Kabel max	17 mm
Ø Kabel unter Schirm	16 mm
Ø Kabel UL	10,8 mm - 15,8 mm
Schlüsselweite SW	29 mm
Eckmaß E	32 mm
Gesamtlänge TL	38 mm - 47 mm
Install. Drehmoment Stutzen	10 N m
Install. Drehmoment Hutmutter	10 N m
Oberfläche	Nickel
Bestellnr. vernickelt	10065925
Typ	EMSKE-L 25 EMV-Z
Verpackungseinheit	50

Ihr Kontakt:

WISKA Hoppmann GmbH

Kisdorfer Weg 28 · 24568 Kaltenkirchen · Germany

☎ +49-4191-508-0 · 📠 +49-4191-508-209

contact@wiska.de · www.wiska.com

Empfohlenes Zubehör



RDE 25	10060768
EMMU-EMV 25	10063213
BS 17	10064012

14.01.2021

Ihr Kontakt:

WISKA Hoppmann GmbH

Kisdorfer Weg 28 · 24568 Kaltenkirchen · Germany

 +49-4191-508-0 ·  +49-4191-508-209

contact@wiska.de · www.wiska.com



Ihr Kontakt:

WISKA Hoppmann GmbH

Kisdorfer Weg 28 · 24568 Kaltenkirchen · Germany

☎ +49-4191-508-0 · 📠 +49-4191-508-209

contact@wiska.de · www.wiska.com