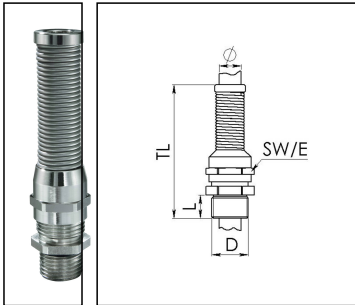


EMSKVS-L 20

Knickschutzverschraubung, Messing vernickelt, M20, mit langem Anschlussgewinde



Produktabbildungen sind beispielhaft und können vom ausgewählten Produkt abweichen. Weitere Varianten und individuelle Anpassungen bieten wir Ihnen gern auf Anfrage an.



Material Kabelverschraubung	Messing vernickelt
Material Klemmkäfig	Polyamid
Material Dichtung	EPDM
Einsatztemp. min	-40 °C
Einsatztemp. max	100 °C
Schutzart	IP69, IP68 (5 bar 30 min)
Gewindeart	M
Ø Anschlussgewinde D	20
Steigung	1,5
Länge Anschlussgewinde L	12 mm
Ø Kabel min	6 mm
Ø Kabel max	13 mm
Ø Kabel UL	7,5 mm - 11,3 mm
Schlüsselweite SW	24 mm
Eckmaß E	27 mm
Gesamtlänge TL	102 mm - 110 mm
Install. Drehmoment Stutzen	8 N m
Install. Drehmoment Hutmutter	8 N m
Kategorie der Schlägeinwirkung	6
Oberfläche	Nickel
Bestellnr. vernickelt	10065852
Verpackungseinheit	50
Typ	EMSKVS-L 20
ETIM-Klasse	EC000441

Ihr Kontakt:

WISKA Hoppmann GmbH

Kisdorfer Weg 28 · 24568 Kaltenkirchen · Germany

☎ +49-4191-508-0 · 📠 +49-4191-508-209

contact@wiska.de · www.wiska.com

Empfohlenes Zubehör

MFD 20/02/065	10060953
RDE 20	10062185
EMMU 20	10063143
BS 13	10064010
MFD 20/03/040	10064341
MFD 20/02/060	10064395
MFD 20/02/050	10101015
MFD 20/03/045	10102306

14.01.2021

Ihr Kontakt:

WISKA Hoppmann GmbH

Kisdorfer Weg 28 · 24568 Kaltenkirchen · Germany

 +49-4191-508-0 ·  +49-4191-508-209

contact@wiska.de · www.wiska.com

