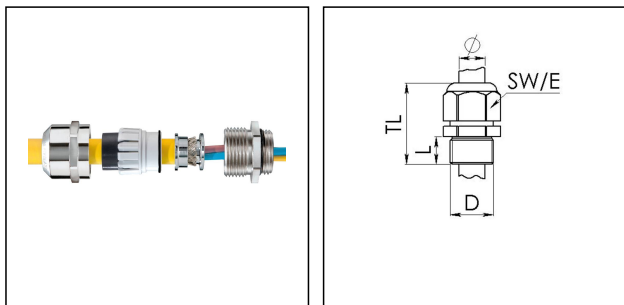


NMSKV 3/8 EMV-Z

EMV-Kabelverschraubung, Messing vernickelt, NPT 3/8"



Produktabbildungen sind beispielhaft und können vom ausgewählten Produkt abweichen. Weitere Varianten und individuelle Anpassungen bieten wir Ihnen gern auf Anfrage an.



Material Kabelverschraubung	Messing vernickelt
Material Dichtung	EPDM
Material Klemmkäfig	Polyamid
Material Erdungseinsatz	Messing verchromt
Einsatztemp. min	-40 °C
Einsatztemp. max	100 °C
Schutzart	IP69, IP68 (5 bar 30 min)
Gewindeart	NPT
Ø Anschlussgewinde D	3/8"
Länge Anschlussgewinde L	13 mm
Ø Kabel min	4,5 mm
Ø Kabel max	10 mm
Ø Kabel unter Schirm	7,5 mm
Schlüsselweite SW	20 mm
Eckmaß E	22 mm
Gesamtlänge TL	35 mm - 42 mm
Ausführung der Zugentlastung	A
Install. Drehmoment Hutmutter	4 N m
Install. Drehmoment Stutzen	4 N m
Oberfläche	Nickel
Bestellnr. vernickelt	10065489
Typ	NMSKV 3/8 EMV-Z
Verpackungseinheit	50
ETIM-Klasse	EC000441

Ihr Kontakt:

WISKA Hoppmann GmbH

Kisdorfer Weg 28 · 24568 Kaltenkirchen · Germany

☎ +49-4191-508-0 · 📠 +49-4191-508-209

contact@wiska.de · www.wiska.com

Empfohlenes Zubehör

RDE 16	10062184
BS 10	10064008

14.01.2021

Ihr Kontakt:

WISKA Hoppmann GmbH

Kisdorfer Weg 28 · 24568 Kaltenkirchen · Germany

 +49-4191-508-0 ·  +49-4191-508-209

contact@wiska.de · www.wiska.com



Ihr Kontakt:

WISKA Hoppmann GmbH

Kisdorfer Weg 28 · 24568 Kaltenkirchen · Germany

☎ +49-4191-508-0 · 📠 +49-4191-508-209

contact@wiska.de · www.wiska.com