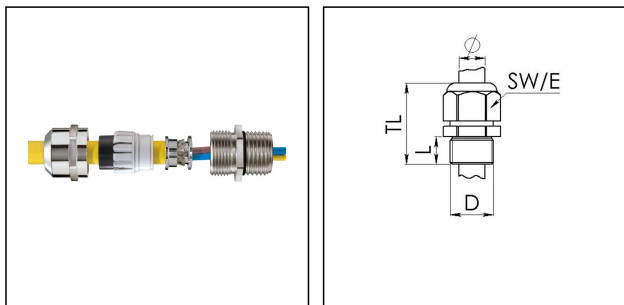


EMSKV-L 63 EMV-Z

EMV-Kabelverschraubung, Messing vernickelt mit langem Anschlussgewinde, M63



Produktabbildungen sind beispielhaft und können vom ausgewählten Produkt abweichen. Weitere Varianten und individuelle Anpassungen bieten wir Ihnen gern auf Anfrage an.



Material Kabelverschraubung	Messing vernickelt
Material Dichtung	EPDM
Material Klemmkäfig	Polyamid
Material Erdungseinsatz	Messing verchromt
Einsatztemp. min	-40 °C
Einsatztemp. max	100 °C
Schutzart	IP68 (5 bar 30 min), IP69
Gewindeart	M
Ø Anschlussgewinde D	63
Steigung	1,5
Länge Anschlussgewinde L	15 mm
Ø Kabel min	34 mm
Ø Kabel max	48 mm
Ø Kabel unter Schirm	45 mm
Ø Kabel UL	38,1 mm - 47,5 mm
Schlüsselweite SW	68 mm
Eckmaß E	75 mm
Gesamtlänge TL	61 mm - 72 mm
Ausführung der Zugentlastung	A
Install. Drehmoment Stutzen	40 N m
Install. Drehmoment Hutmutter	40 N m
Kategorie der Schlägeinwirkung	6
Oberfläche	Nickel
WISKA-Bestellnr.	10065189
Typ	EMSKV-L 63 EMV-Z

Ihr Kontakt:

WISKA Hoppmann GmbH

Kisdorfer Weg 28 · 24568 Kaltenkirchen · Germany

☎ +49-4191-508-0 · 📠 +49-4191-508-209

contact@wiska.de · www.wiska.com

Verpackungseinheit

10

ETIM-Klasse

EC000441

Empfohlenes Zubehör

RDE 63

10062189

EMMU-EMV 63

10063217

BS 48



10064019

14.01.2021

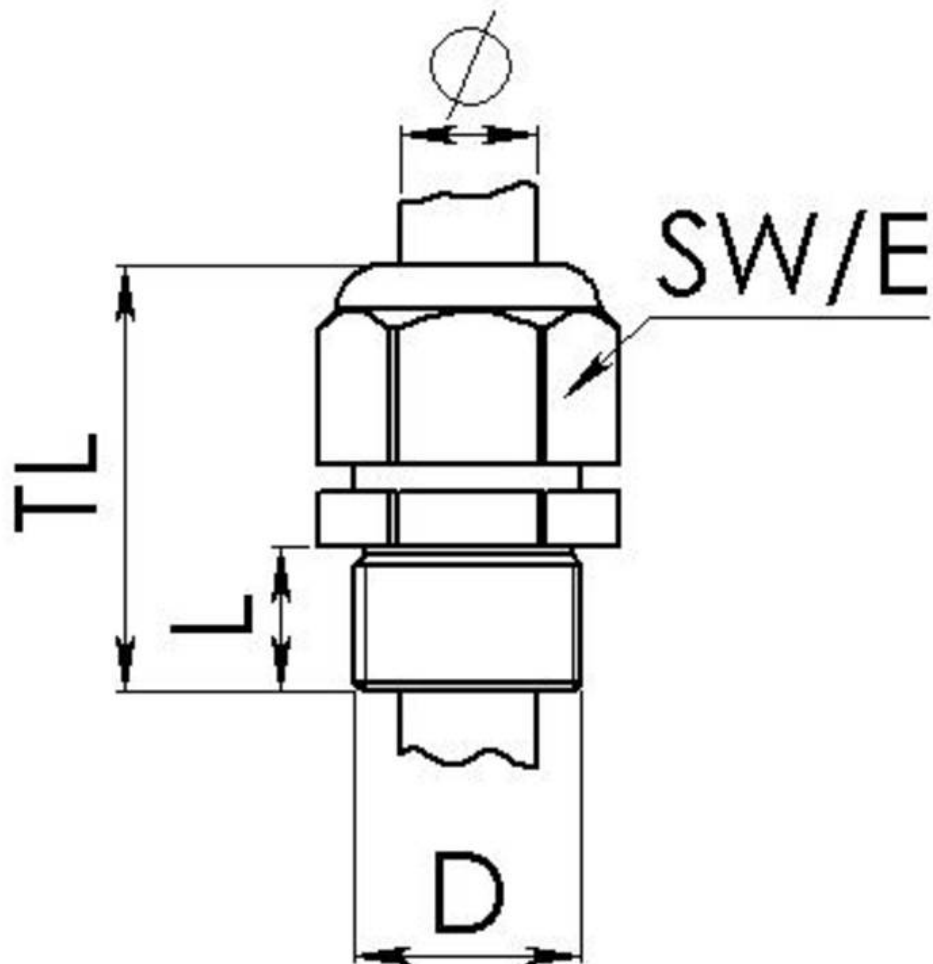
Ihr Kontakt:

WISKA Hoppmann GmbH

Kisdorfer Weg 28 · 24568 Kaltenkirchen · Germany

 +49-4191-508-0 ·  +49-4191-508-209

contact@wiska.de · www.wiska.com



Ihr Kontakt:

WISKA Hoppmann GmbH

Kisdorfer Weg 28 · 24568 Kaltenkirchen · Germany

☎ +49-4191-508-0 · 📠 +49-4191-508-209

contact@wiska.de · www.wiska.com