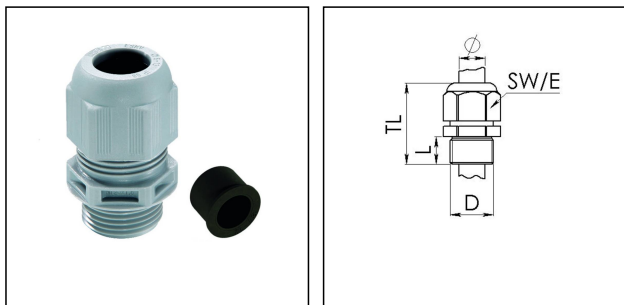


## ESKV-RDE 20

Kabelverschraubung mit Reduzierdichteinsatz, Kunststoff, M20, RAL 7001



Produktabbildungen sind beispielhaft und können vom ausgewählten Produkt abweichen. Weitere Varianten und individuelle Anpassungen bieten wir Ihnen gern auf Anfrage an.



<b>Material Kabelverschraubung</b>	Polyamid
<b>Material Dichtung</b>	EPDM
<b>Einsatztemp. min</b>	-40 °C
<b>Einsatztemp. max</b>	100 °C
<b>Schutzart</b>	IP68 (5 bar 30 min), IP69
<b>Gewindeart</b>	M
<b>Ø Anschlussgewinde D</b>	20
<b>Steigung</b>	1,5
<b>Länge Anschlussgewinde L</b>	10 mm
<b>Ø Kabel min</b>	4 mm
<b>Ø Kabel max</b>	13 mm
<b>Schlüsselweite SW</b>	24 mm
<b>Eckmaß E</b>	27 mm
<b>Gesamtlänge TL</b>	36 mm - 45 mm
<b>Glühdrahtprüfung</b>	750 °C
<b>Ausführung der Zugentlastung</b>	A
<b>Install. Drehmoment Stutzen</b>	4 N m
<b>Install. Drehmoment Hutmutter</b>	3 N m
<b>Kategorie der Schlägeinwirkung</b>	3
<b>Hinweis</b>	Mit Reduzierdichteinsatz
<b>Produktfarbe</b>	RAL 7001
<b>Bestellnr. RAL 7001</b>	10064986
<b>Typ</b>	ESKV-RDE 20
<b>Verpackungseinheit</b>	50
<b>ETIM-Klasse</b>	EC000441

Ihr Kontakt:

WISKA Hoppmann GmbH

Kisdorfer Weg 28 · 24568 Kaltenkirchen · Germany

☎ +49-4191-508-0 · 📠 +49-4191-508-209

contact@wiska.de · www.wiska.com

**Empfohlenes Zubehör**

<b>EMUG 20</b>	10062714
<b>EADR 20</b>	10062803
<b>BS 8</b>	10064006
<b>BS 13</b>	10064010

14.01.2021

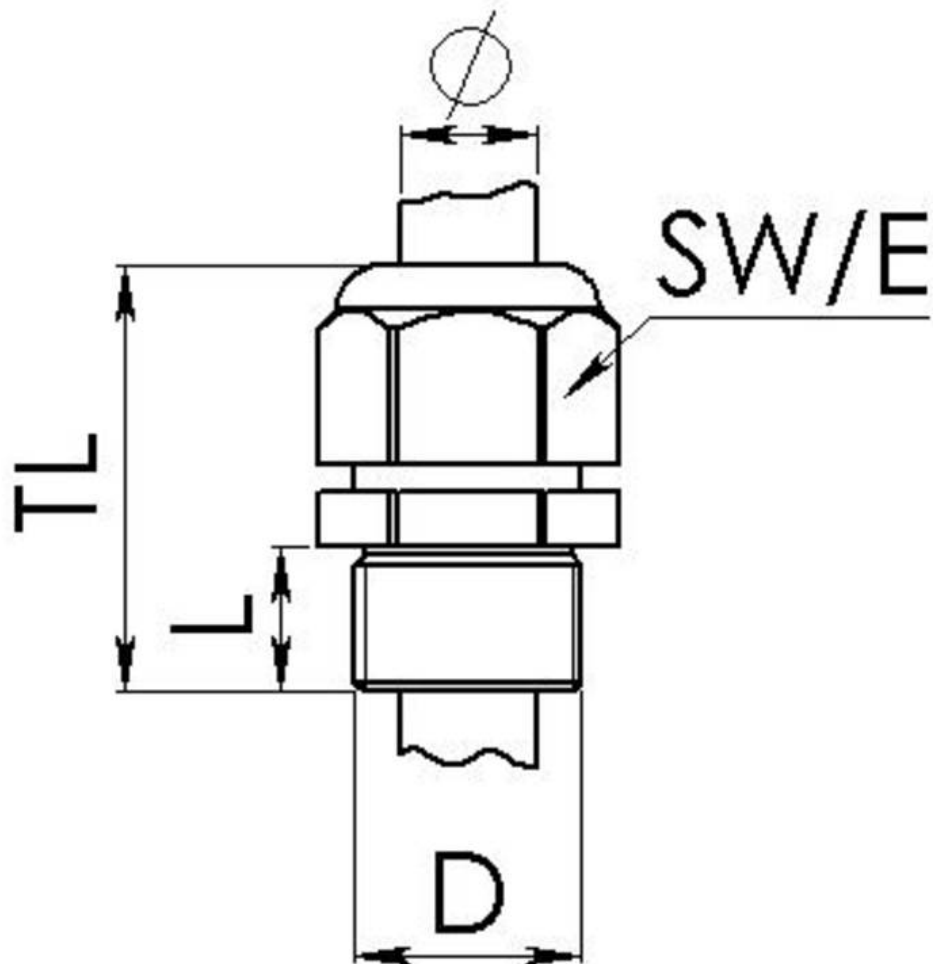
Ihr Kontakt:

**WISKA Hoppmann GmbH**

Kisdorfer Weg 28 · 24568 Kaltenkirchen · Germany

 +49-4191-508-0 ·  +49-4191-508-209

[contact@wiska.de](mailto:contact@wiska.de) · [www.wiska.com](http://www.wiska.com)



Ihr Kontakt:

**WISKA Hoppmann GmbH**

Kisdorfer Weg 28 · 24568 Kaltenkirchen · Germany

☎ +49-4191-508-0 · 📠 +49-4191-508-209

contact@wiska.de · www.wiska.com