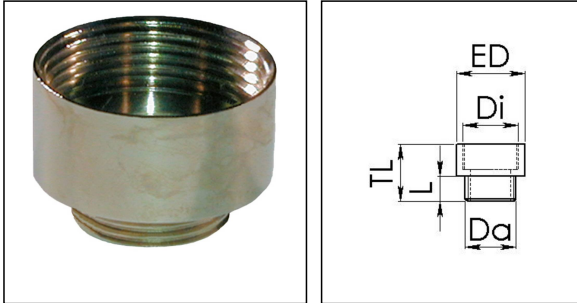


## MEM 32/40

Erweiterung, Messing vernickelt, M32/M40



Produktabbildungen sind beispielhaft und können vom ausgewählten Produkt abweichen. Weitere Varianten und individuelle Anpassungen bieten wir Ihnen gern auf Anfrage an.



<b>Material</b>	Messing vernickelt
<b>Einsatztemp. min</b>	-200 °C
<b>Einsatztemp. max</b>	250 °C
<b>Gewindeart außen</b>	M
<b>Ø Anschlussgewinde außen</b>	32
<b>Steigung außen</b>	1,5
<b>Länge Anschlussgewinde L</b>	8 mm
<b>Gewindeart innen</b>	M
<b>Ø Anschlussgewinde innen</b>	40
<b>Steigung innen</b>	1,5
<b>Länge Innengewinde</b>	9,5 mm
<b>Außendurchmesser ED</b>	42 mm
<b>Gesamtlänge TL</b>	24 mm
<b>Oberfläche</b>	Nickel
<b>Bestellnr. vernickelt</b>	10063957
<b>Typ</b>	MEM 32/40
<b>Verpackungseinheit</b>	50
<b>ETIM-Klasse</b>	EC000938

### Empfohlenes Zubehör

<b>EMMU 32</b>	10063145
<b>ORD-E 32</b>	10064701

14.01.2021

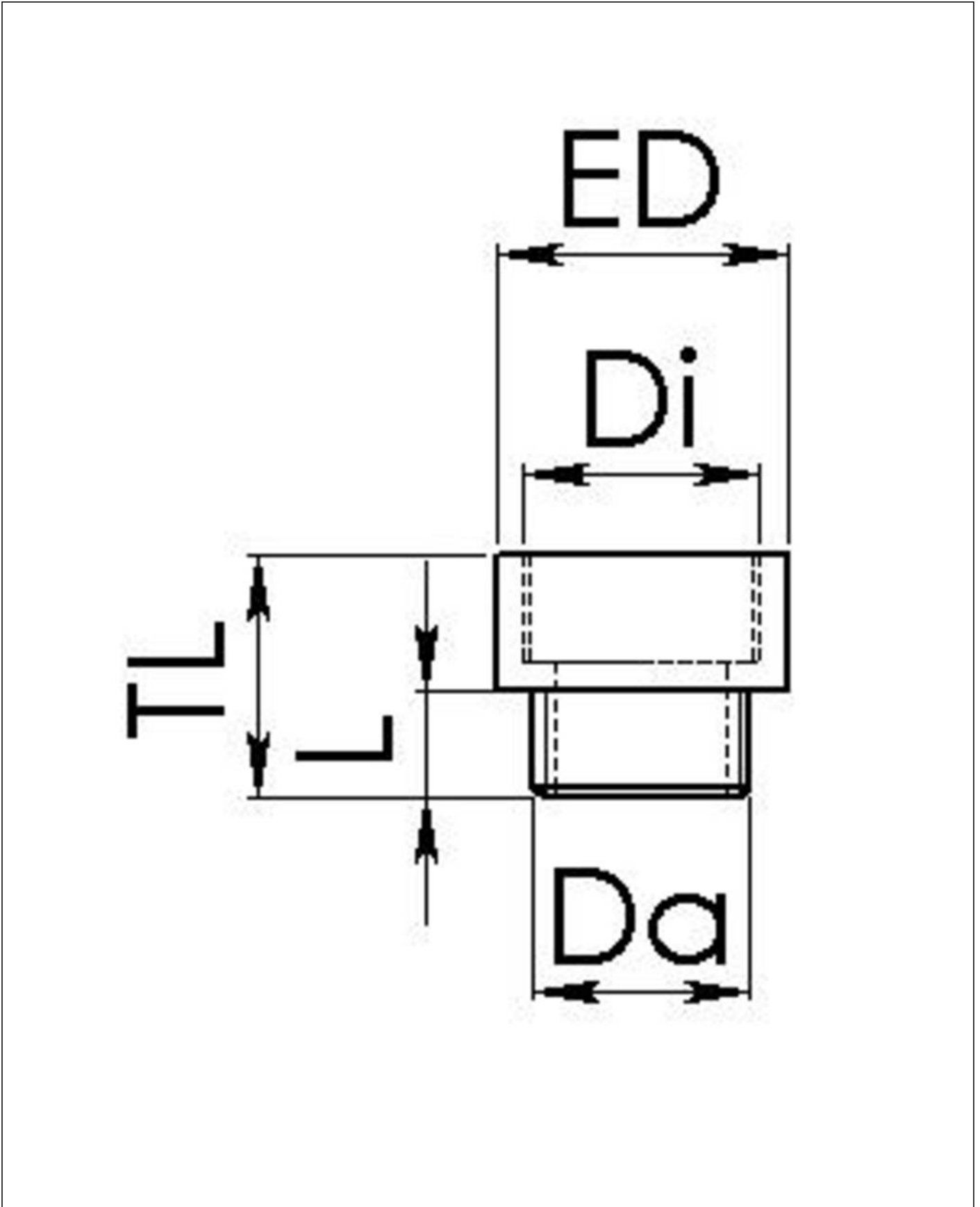
Ihr Kontakt:

**WISKA Hoppmann GmbH**

Kisdorfer Weg 28 · 24568 Kaltenkirchen · Germany

☎ +49-4191-508-0 · 📠 +49-4191-508-209

contact@wiska.de · www.wiska.com



Ihr Kontakt:

**WISKA Hoppmann GmbH**

Kisdorfer Weg 28 · 24568 Kaltenkirchen · Germany

☎ +49-4191-508-0 · 📠 +49-4191-508-209

✉ contact@wiska.de · 🌐 www.wiska.com