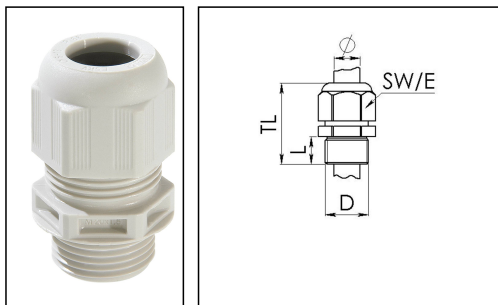


## ESKV 63 LT

Kabelverschraubung LowTemp, Kunststoff, M63, RAL 7035, kurzes Anschlussgewinde



Produktabbildungen sind beispielhaft und können vom ausgewählten Produkt abweichen. Weitere Varianten und individuelle Anpassungen bieten wir Ihnen gern auf Anfrage an.



<b>Material Kabelverschraubung</b>	Polyamid
<b>Material Dichtung</b>	Silikon
<b>Schutzart</b>	IP69, IP68 (5 bar 30 min)
<b>Einsatztemp. min</b>	-60 °C
<b>Einsatztemp. max</b>	100 °C
<b>Glühdrahtprüfung</b>	750 °C
<b>Gewindeart</b>	M
<b>Ø Anschlussgewinde D</b>	63
<b>Steigung</b>	1,5
<b>Länge Anschlussgewinde L</b>	15 mm
<b>Ø Kabel min</b>	34 mm
<b>Ø Kabel max</b>	48 mm
<b>Schlüsselweite SW</b>	68 mm
<b>Eckmaß E</b>	75 mm
<b>Gesamtlänge TL</b>	64 mm - 78 mm
<b>Ausführung der Zugentlastung</b>	A
<b>Install. Drehmoment Stutzen</b>	30 N m
<b>Install. Drehmoment Hutmutter</b>	30 N m
<b>Kategorie der Schlägeinwirkung</b>	5
<b>Ausstattung</b>	Inkl. Anschlussgewindedichtring
<b>Produktfarbe</b>	RAL 7035
<b>Typ</b>	ESKV 63 LT
<b>Bestellnr. RAL 7035</b>	10062800
<b>Verpackungseinheit</b>	3
<b>ETIM-Klasse</b>	EC000441

Ihr Kontakt:

WISKA Hoppmann GmbH

Kisdorfer Weg 28 · 24568 Kaltenkirchen · Germany

☎ +49-4191-508-0 · 📠 +49-4191-508-209

contact@wiska.de · www.wiska.com

**Empfohlenes Zubehör**

<b>RDE 63 LT</b>	10063967
<b>BS 48</b>	10064019

14.01.2021

Ihr Kontakt:

**WISKA Hoppmann GmbH**

Kisdorfer Weg 28 · 24568 Kaltenkirchen · Germany

 +49-4191-508-0 ·  +49-4191-508-209

[contact@wiska.de](mailto:contact@wiska.de) · [www.wiska.com](http://www.wiska.com)



Ihr Kontakt:

**WISKA Hoppmann GmbH**

Kisdorfer Weg 28 · 24568 Kaltenkirchen · Germany

☎ +49-4191-508-0 · 📠 +49-4191-508-209

contact@wiska.de · www.wiska.com