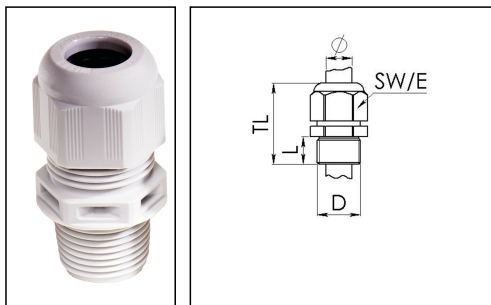


NSKV 1 LT

Kabelverschraubung LowTemp, Kunststoff, NPT 1", RAL 7035



Produktabbildungen sind beispielhaft und können vom ausgewählten Produkt abweichen. Weitere Varianten und individuelle Anpassungen bieten wir Ihnen gern auf Anfrage an.



Material Kabelverschraubung	Polyamid
Material Dichtung	Silikon
Einsatztemp. min	-60 °C
Einsatztemp. max	100 °C
Schutzart	IP69, IP68 (5 bar 30 min)
Gewindeart	NPT
Ø Anschlussgewinde D	1"
Länge Anschlussgewinde L	15 mm
Ø Kabel min	13 mm
Ø Kabel max	21 mm
Schlüsselweite SW	36 mm
Eckmaß E	40 mm
Gesamtlänge TL	50 mm - 59 mm
Glühdrahtprüfung	750 °C
Ausführung der Zugentlastung	A
Install. Drehmoment Stutzen	15 N m
Install. Drehmoment Hutmutter	4 N m
Produktfarbe	RAL 7035
Bestellnr. RAL 7035	10061909
Typ	NSKV 1 LT
Verpackungseinheit	25

Empfohlenes Zubehör

Ihr Kontakt:

WISKA Hoppmann GmbH

Kisdorfer Weg 28 · 24568 Kaltenkirchen · Germany

☎ +49-4191-508-0 · 📠 +49-4191-508-209

contact@wiska.de · www.wiska.com

RDE 32 LT	10063934
BS 21	10064014
EADR 32/90 LT	10105708

14.01.2021

Ihr Kontakt:

WISKA Hoppmann GmbH

Kisdorfer Weg 28 · 24568 Kaltenkirchen · Germany

☎ +49-4191-508-0 · 📠 +49-4191-508-209

contact@wiska.de · www.wiska.com



Ihr Kontakt:

WISKA Hoppmann GmbH

Kisdorfer Weg 28 · 24568 Kaltenkirchen · Germany

☎ +49-4191-508-0 · 📠 +49-4191-508-209

contact@wiska.de · www.wiska.com