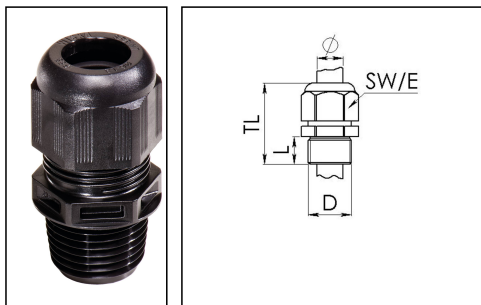


## NSKV 1/2 LT

Kabelverschraubung LowTemp, Kunststoff, NPT 1/2", RAL 9005



Produktabbildungen sind beispielhaft und können vom ausgewählten Produkt abweichen. Weitere Varianten und individuelle Anpassungen bieten wir Ihnen gern auf Anfrage an.

**SPRINT**

**hätogen**



<b>Material Kabelverschraubung</b>	Polyamid
<b>Material Dichtung</b>	Silikon
<b>Einsatztemp. min</b>	-60 °C
<b>Einsatztemp. max</b>	100 °C
<b>Schutzart</b>	IP69, IP68 (5 bar 30 min)
<b>Gewindeart</b>	NPT
<b>Ø Anschlussgewinde D</b>	1/2"
<b>Länge Anschlussgewinde L</b>	15 mm
<b>Ø Kabel min</b>	6 mm
<b>Ø Kabel max</b>	13 mm
<b>Schlüsselweite SW</b>	24 mm
<b>Eckmaß E</b>	27 mm
<b>Gesamtlänge TL</b>	42 mm - 51 mm
<b>Glühdrahtprüfung</b>	750 °C
<b>Ausführung der Zugentlastung</b>	A
<b>Install. Drehmoment Stutzen</b>	4 N m
<b>Install. Drehmoment Hutmutter</b>	3 N m
<b>Produktfarbe</b>	RAL 9005
<b>Bestellnr. RAL 9005</b>	10061514
<b>Typ</b>	NSKV 1/2 LT
<b>Verpackungseinheit</b>	50

### Empfohlenes Zubehör

Ihr Kontakt:

**WISKA Hoppmann GmbH**

Kisdorfer Weg 28 · 24568 Kaltenkirchen · Germany

☎ +49-4191-508-0 · 📠 +49-4191-508-209

contact@wiska.de · www.wiska.com



<b>RDE 20 LT</b>	10063909
<b>BS 13</b>	10064010
<b>EADR 20/90 LT</b>	10105706

14.01.2021

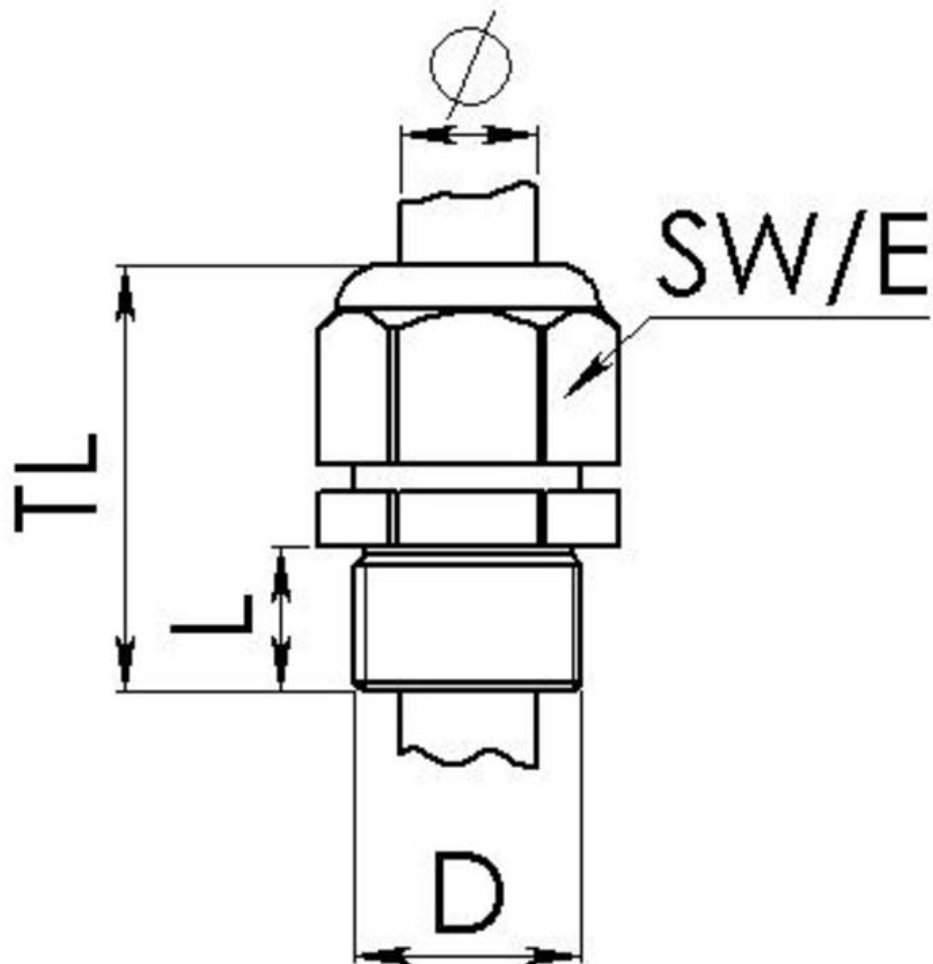
Ihr Kontakt:

**WISKA Hoppmann GmbH**

Kisdorfer Weg 28 · 24568 Kaltenkirchen · Germany

 +49-4191-508-0 ·  +49-4191-508-209

[contact@wiska.de](mailto:contact@wiska.de) · [www.wiska.com](http://www.wiska.com)



Ihr Kontakt:

**WISKA Hoppmann GmbH**

Kisdorfer Weg 28 · 24568 Kaltenkirchen · Germany

☎ +49-4191-508-0 · 📠 +49-4191-508-209

contact@wiska.de · www.wiska.com