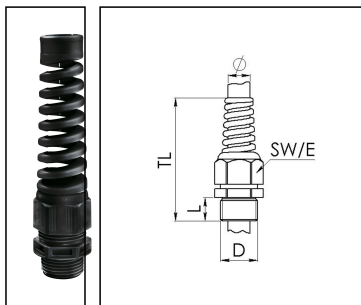


ESKVS 20

Knickschutzkabelverschraubung, Kunststoff, M20, RAL 9005



Produktabbildungen sind beispielhaft und können vom ausgewählten Produkt abweichen. Weitere Varianten und individuelle Anpassungen bieten wir Ihnen gern auf Anfrage an.



Material Kabelverschraubung	Polyamid
Material Dichtung	EPDM
Schutzart	IP69, IP68 (5 bar 30 min)
Einsatztemp. min	-40 °C
Einsatztemp. max	100 °C
Glühdrahtprüfung	750 °C
Gewindeart	M
Ø Anschlussgewinde D	20
Steigung	1,5
Länge Anschlussgewinde L	10 mm
Ø Kabel min	6 mm
Ø Kabel max	13 mm
Ø Kabel UL	7,5 mm - 11,3 mm
Schlüsselweite SW	24 mm
Eckmaß E	27 mm
Gesamtlänge TL	103 mm - 112 mm
Ausführung der Zugentlastung	A
Install. Drehmoment Stutzen	4 N m
Install. Drehmoment Hutmutter	4 N m
Kategorie der Schlageinwirkung	3
Produktfarbe	RAL 9005
Typ	ESKVS 20
Bestellnr. RAL 9005	10061278
Verpackungseinheit	50
ETIM-Klasse	EC000441

Ihr Kontakt:

WISKA Hoppmann GmbH

Kisdorfer Weg 28 · 24568 Kaltenkirchen · Germany

☎ +49-4191-508-0 · 📠 +49-4191-508-209

contact@wiska.de · www.wiska.com

Empfohlenes Zubehör

MFD 20/02/065	10060953
EMUG 20	10061782
RDE 20	10062185
EADR 20	10062803
BS 13	10064010
MFD 20/03/040	10064341
MFD 20/02/060	10064395
MFD 20/02/050	10101015
MFD 20/03/045	10102306

14.01.2021

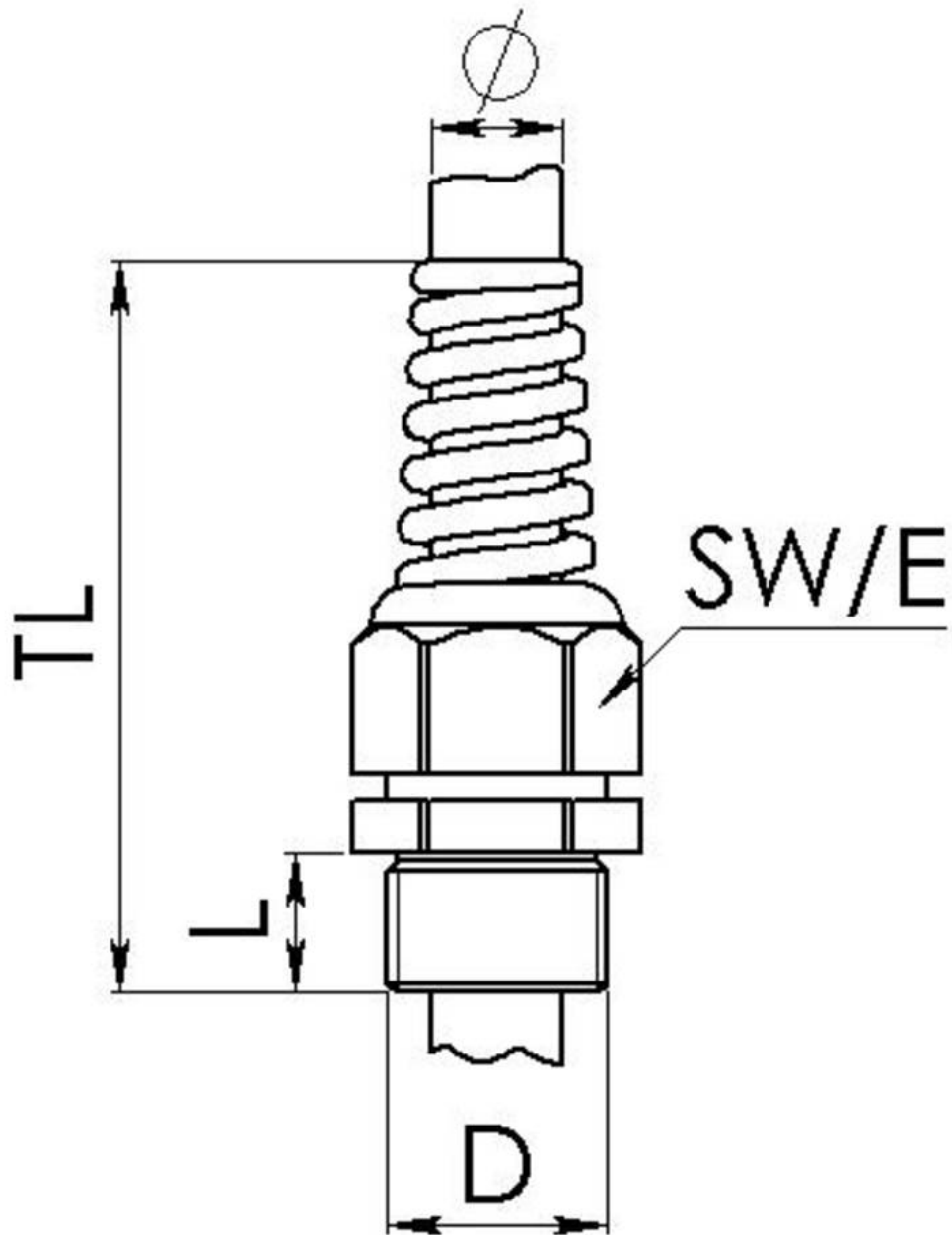
Ihr Kontakt:

WISKA Hoppmann GmbH

Kisdorfer Weg 28 · 24568 Kaltenkirchen · Germany

 +49-4191-508-0 ·  +49-4191-508-209

contact@wiska.de · www.wiska.com



Ihr Kontakt:

WISKA Hoppmann GmbH

Kisdorfer Weg 28 · 24568 Kaltenkirchen · Germany

☎ +49-4191-508-0 · 📠 +49-4191-508-209

contact@wiska.de · www.wiska.com