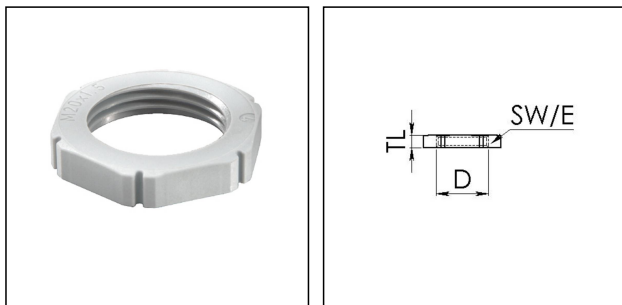


EMUG 20

Gegenmutter, Kunststoff, RAL 7035, M20



Produktabbildungen sind beispielhaft und können vom ausgewählten Produkt abweichen. Weitere Varianten und individuelle Anpassungen bieten wir Ihnen gern auf Anfrage an.

SPRINT

hätogen



Material	Polyamid, glasfaserverstärkt
Einsatztemp. min	-40 °C
Einsatztemp. max	100 °C
Glühdrahtprüfung	650 °C
Gewindeart	M
Ø Anschlussgewinde D	20
Steigung	1,5
Gesamtlänge TL	5 mm
Schlüsselweite SW	27 mm
Eckmaß E	29 mm
Produktfarbe	RAL 7035
Bestellnr. RAL 7035	10060772
Typ	EMUG 20
Verpackungseinheit	100
ETIM-Klasse	EC000940

14.01.2021

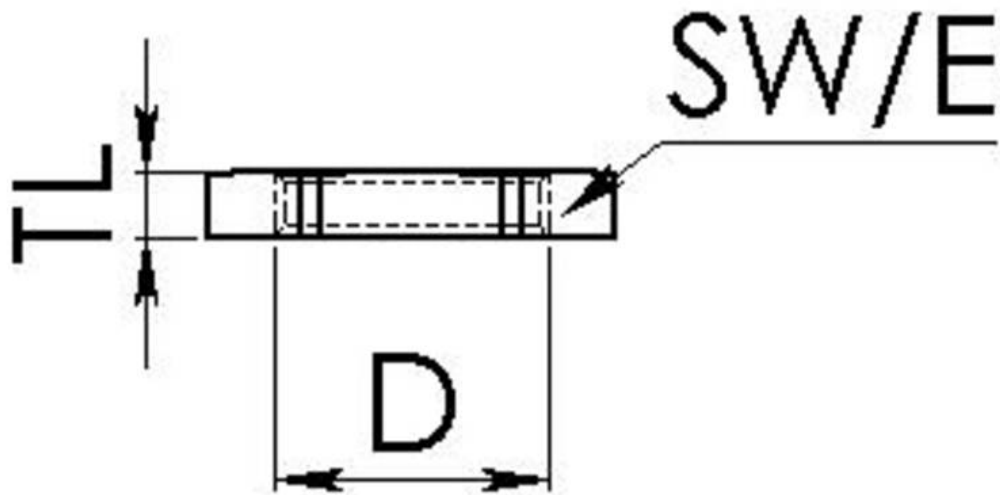
Ihr Kontakt:

WISKA Hoppmann GmbH

Kisdorfer Weg 28 · 24568 Kaltenkirchen · Germany

☎ +49-4191-508-0 · 📠 +49-4191-508-209

contact@wiska.de · www.wiska.com



Ihr Kontakt:

WISKA Hoppmann GmbH

Kisdorfer Weg 28 · 24568 Kaltenkirchen · Germany

☎ +49-4191-508-0 · 📠 +49-4191-508-209

contact@wiska.de · www.wiska.com