

Вытчное реле, комплексное устройство 1 Вт, 230 В AC
Светодиодный модуль, цвет: красный Стандартная штекерная
колодка Винтовой зажим



Фирменное название продукта	SIRIUS
Наименование продукта	Согласующее реле с штексельными реле
Наименование типа продукта	LZS

Общие технические данные	
Исполнение индикации Светодиод	да
Процентное выходное напряжение отпускания относительно входного напряжения	15 %
Степень защиты IP	IP20
Частота коммутации без нагрузки	360 1/h
Частота коммутации под нагрузкой	36 000 1/h
Характеристика коммутационного процесса	моностабильный
Исполнение переключательной функции	переключатель
Исполнение переключательной функции принудительно ведомый	нет
Механический срок службы (коммутационные циклы)	
• типовое	10 000 000
электрический срок службы (коммутационные циклы)	
• при AC-15 при 230 В типовое	600 000

термический ток	16 A
Условное обозначение согласно IEC 81346-2:2009	K
Цепь тока управления/ управление	
Управляющее напряжение питания при переменном токе	
<ul style="list-style-type: none"> при 50 Гц расчетное значение при 60 Гц расчетное значение 	230 V 230 V
Частота питающего напряжения цепи управления	
<ul style="list-style-type: none"> 1 расчетное значение 2 расчетное значение 	50 Hz 60 Hz
Частота напряжения питания для вспомогательных цепей и цепей управления расчетное значение	50 ... 60 Hz
Коэффициент рабочего диапазона, управляющее напряжение питания, расчетное значение при переменном токе при 50 Гц	
<ul style="list-style-type: none"> исходное значение конечное значение 	0,9 1,1
Коэффициент рабочего диапазона, управляющее напряжение питания, расчетное значение при переменном токе при 60 Гц	
<ul style="list-style-type: none"> исходное значение конечное значение 	0,9 1,1
Исполнение привода реле	поляризованный
Компонент продукта Цоколь со штырьками	да
Исполнение цоколя со штырьками	Standard
защита от коротких замыканий	
Исполнение плавкой вставки предохранителя	
<ul style="list-style-type: none"> для защиты от короткого замыкания вспомогательного переключателя необходимое 	предохранитель gG: 10 A
Вспомогательный контур	
Тип коммутационного контакта	переключающий контакт
Материал коммутирующих контактов	AgNi 90/10
Количество размыкающих контактов для вспомогательных контактов	0
Количество замыкающих контактов для вспомогательных контактов	0
Количество переключающих контактов	
<ul style="list-style-type: none"> для вспомогательных контактов 	1
Цепь главного тока	
Вид напряжения	перем. ток

Индикация

Исполнение индикации

- в качестве индикатора состояния через светодиоды

LED rot

Подсоединения/ клеммы

функция изделия

- съемная клемма

нет

Исполнение электрического подключения

винтовой зажим

Вид подключаемых поперечных сечений проводов

- однопроводный
- тонкопроволочный с обработкой концов жил
- при проводах AWG однопроводный

1x (1,0 ... 2,5), 2x 1,0, 2x 1,5, 2x 2,5

1x (1,0 ... 1,5), 2x 1,0, 2x 1,5

1x (18 ... 14), 2x 18, 2x 16, 2x 14

Поперечное сечение подключаемого провода

- однопроводный
- тонкопроволочный с обработкой концов жил

1 ... 2,5 mm²

1 ... 1,5 mm²

Номер AWG в качестве закодированного поперечного сечения подключаемого провода

- однопроводный

18 ... 14

Крутящий момент затяжки

- при винтовом соединении

0,5 ... 0,7 N·m

Монтаж/ крепление/ размеры

Монтажное положение

любой

Вид крепления

крепление с защелкой

Высота

78 mm

Ширина

15,5 mm

Глубина

71 mm

Условия окружающей среды

Температура окружающей среды

- во время эксплуатации
- во время хранения
- во время транспортировки

-40 ... +70 °C

-20 ... +70 °C

-20 ... +70 °C

Сертификаты/ допуски к эксплуатации

General Product Approval

Declaration of Conformity

other



[Miscellaneous](#)

[Confirmation](#)

VDE

EG-Konf.

Дополнительная информация

Information- and Downloadcenter (каталоги, брошюры,...)

<https://www.siemens.com/ic10>

Industry Mall (Каталог и система обработки заказов)

<https://mall.industry.siemens.com/mall/ru/ru/Catalog/product?mlfb=LZS:RT3A4T30>

Онлайн-генератор Cax

<http://support.automation.siemens.com/WW/CAXorder/default.aspx?lang=en&mlfb=LZS:RT3A4T30>

Service&Support (руководства, инструкции по эксплуатации, сертификаты, указания, FAQ,...)

<https://support.industry.siemens.com/cs/ww/en/ps/LZS:RT3A4T30>

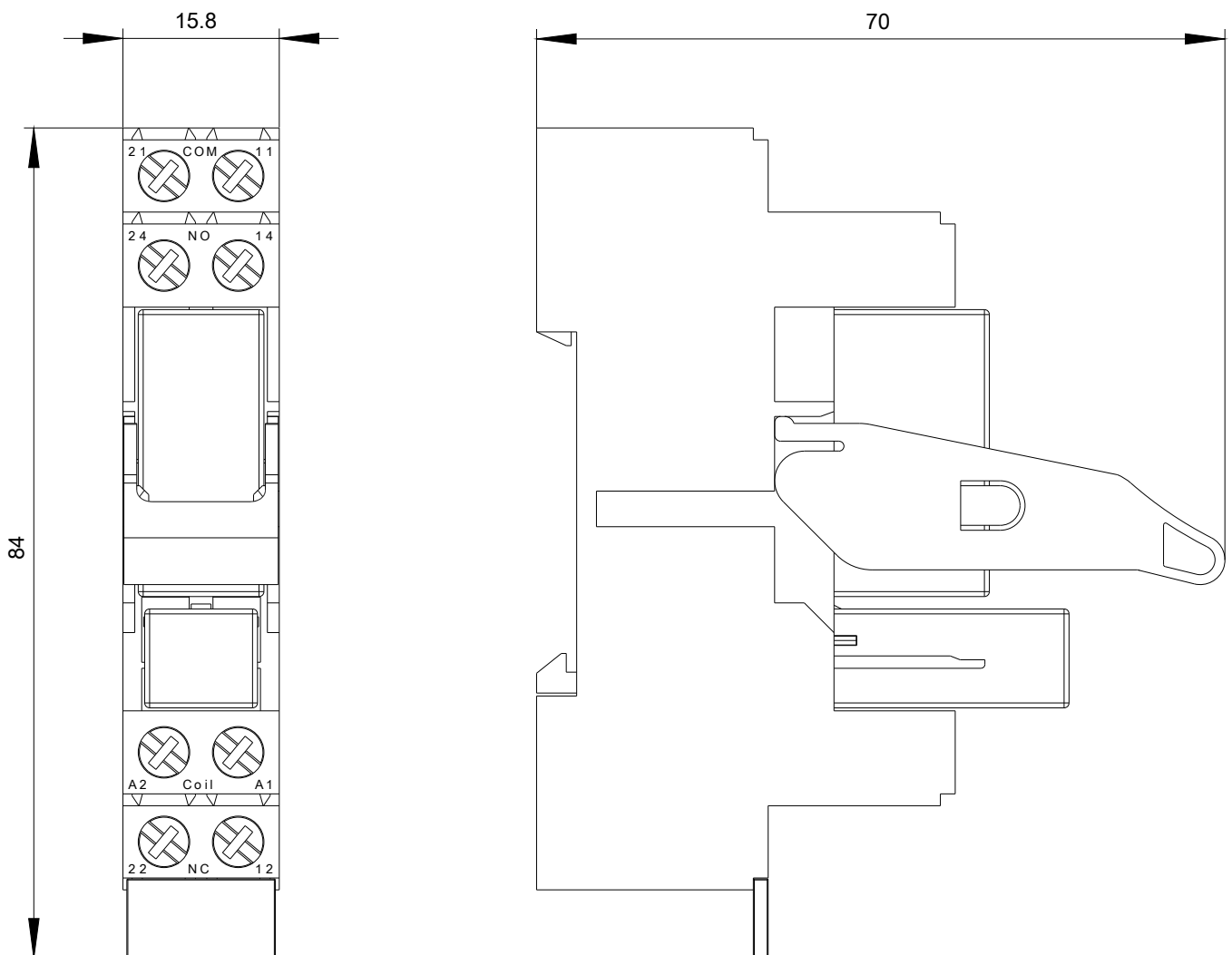
Банк изображений (фотографии продуктов, двухмерные размерные чертежи, трехмерные модели, схемы приборов,

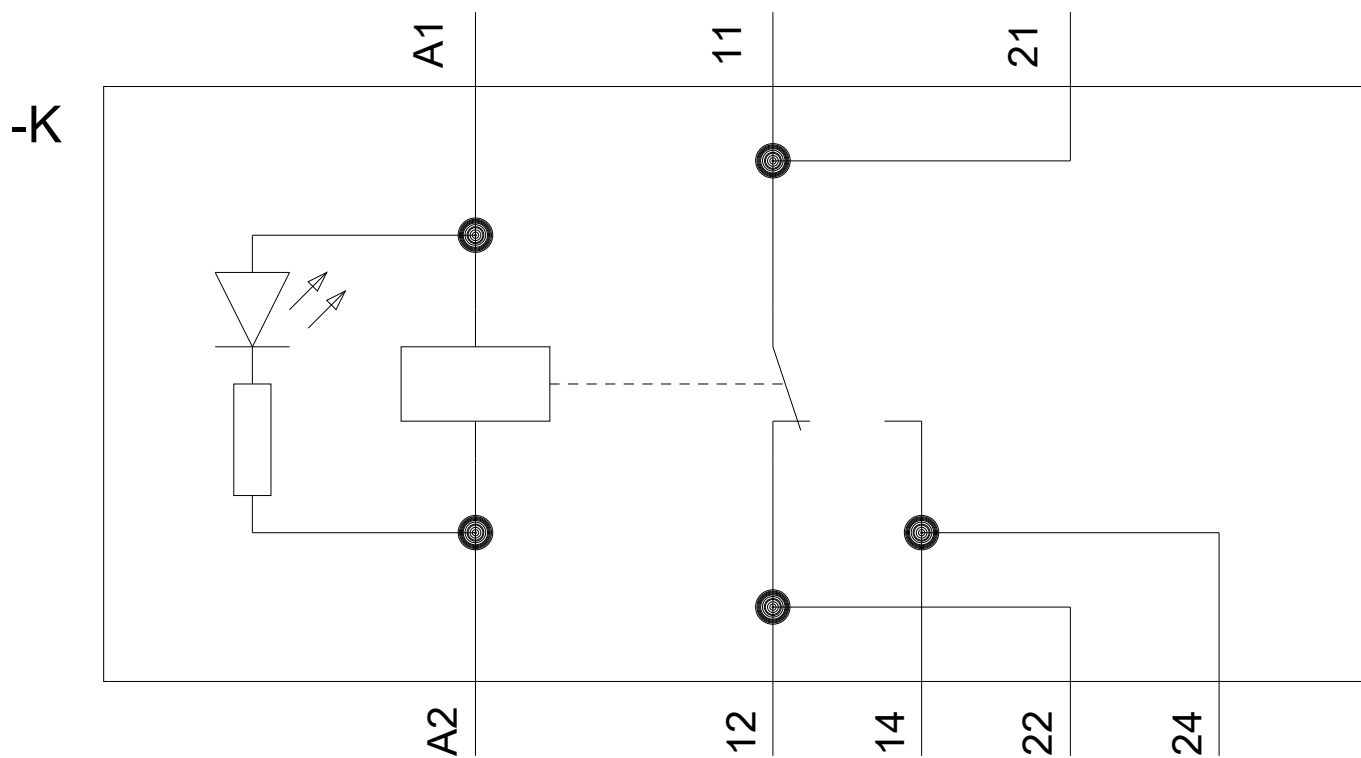
макросы EPLAN, ...)

http://www.automation.siemens.com/bilddb/cax_de.aspx?mlfb=LZS:RT3A4T30&lang=en

Характеристика: Derating

<https://support.industry.siemens.com/cs/ww/en/ps/LZS:RT3A4T30/manual>





последнее изменение:

11.08.2020