

Встроенный люминесцентный индикатор-вспышка, с установленной электроникой элемента-вспышки, цвет: желтый, 230 В AC, диаметр 70 мм



Общие технические данные	
Наименование продукта	лампа-вспышка
Потребляемый ток максимальное	35 mA
Вид напряжения	Переменный ток
• рабочего напряжения	
рабочее напряжение	230 V
• 1 при переменном токе при 50 Гц расчетное значение	
• 1 при переменном токе при 60 Гц расчетное значение	230 V
относительный положительный допуск рабочего напряжения	10 %
относительный отрицательный допуск рабочего напряжения	-10 %
Условное обозначение	P
• согласно IEC 81346-2:2009	
Вид крепления	Байонетное соединение / скрытый монтаж
Материал	PC; PC/ABS; PA
Цвет	желтый

Данные по механике

Компонент продукта Осветительное средство	да
Исполнение электрического подключения	винтовой зажим
наружный диаметр элемента сигнальной колонны	75 mm





Осветительное средство

Исполнение оптического сигнала	вспышка
Тип осветительного прибора	Ксеноновая газоразрядная лампа
Сила светового излучения	21 870 cd
Частота вспышек	1 Hz
Количество миганий светового элемента	4 000 000

Условия окружающей среды

Температура окружающей среды во время эксплуатации	-20 ... +50 °C
Степень защиты IP	IP65
Глубина	31 mm
Высота	66 mm
Ширина	75 mm

Сертификаты/ допуски к эксплуатации

General Product Approval	EMC	Declaration of Conformity	other	
 UL		 RCM	 EG-Konf.	Miscellaneous Confirmation

Дополнительная информация

Information- and Downloadcenter (каталоги, брошюры,...)

<https://www.siemens.com/ic10>

Industry Mall (Каталог и система обработки заказов)

<https://mall.industry.siemens.com/mall/ru/ru/Catalog/product?mlfb=8WD5350-0CD>

Онлайн-генератор Cax

<http://support.automation.siemens.com/WW/CAXorder/default.aspx?lang=en&mlfb=8WD5350-0CD>

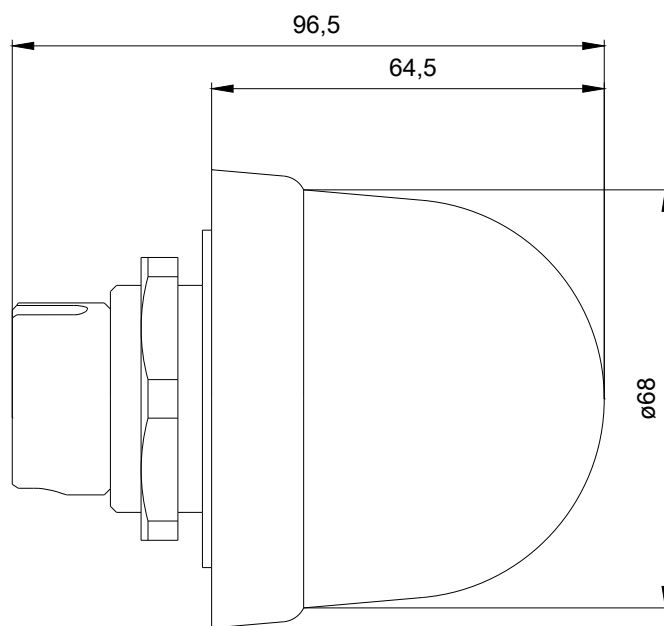
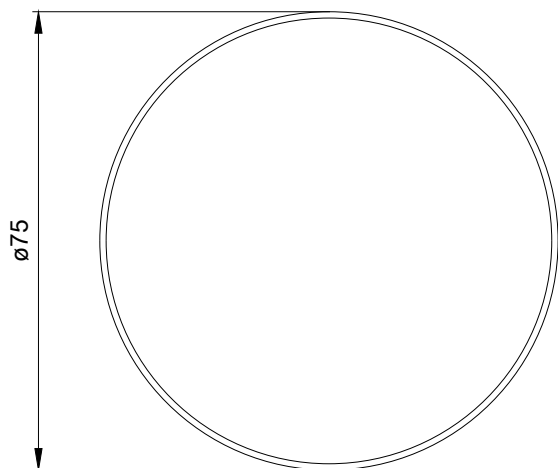
Service&Support (руководства, инструкции по эксплуатации, сертификаты, указания, FAQ,...)

<https://support.industry.siemens.com/cs/ww/en/ps/8WD5350-0CD>

Банк изображений (фотографии продуктов, двухмерные размерные чертежи, трехмерные модели, схемы приборов,

макросы EPLAN, ...)

http://www.automation.siemens.com/bilddb/cax_de.aspx?mlfb=8WD5350-0CD&lang=en



SIEMENS

последнее изменение:

18.08.2020