

Встроенный люминесцентный вращающийся проблесковый маячок, со встроенным светодиодом, цвет: зеленый, 24 В AC/DC, диаметр 70 мм



Общие технические данные	
Наименование продукта	проблесковый маячок
Потребляемый ток максимальное	40 mA
Вид напряжения	AC/DC
• рабочего напряжения	
рабочее напряжение	24 V
• 1 при постоянном токе расчетное значение	
• 1 при переменном токе при 50 Гц расчетное значение	
• 1 при переменном токе при 60 Гц расчетное значение	
относительный положительный допуск рабочего напряжения	10 %
относительный отрицательный допуск рабочего напряжения	-10 %
Скорость вращения	120 1/min
Условное обозначение	P
• согласно IEC 81346-2:2009	
Вид крепления	Байонетное соединение / скрытый монтаж

Материал	PC; PC/ABS; PA
Цвет	зеленый

Данные по механике

Компонент продукта Осветительное средство	да
Исполнение электрического подключения	винтовой зажим
наружный диаметр элемента сигнальной колонны	75 mm





Осветительное средство

Исполнение оптического сигнала	круговой свет
Тип осветительного прибора	светодиод
Сила светового излучения	3,8 cd
Срок службы светодиода	100 000 h

Условия окружающей среды

Температура окружающей среды во время эксплуатации	-20 ... +50 °C
Степень защиты IP	IP65
Глубина	31 mm
Высота	66 mm
Ширина	75 mm

Сертификаты/ допуски к эксплуатации

General Product Approval	EMC	Declaration of Conformity	other
 UL	 EAC	 RCM	 EG-Konf.
		Miscellaneous	Confirmation

Дополнительная информация

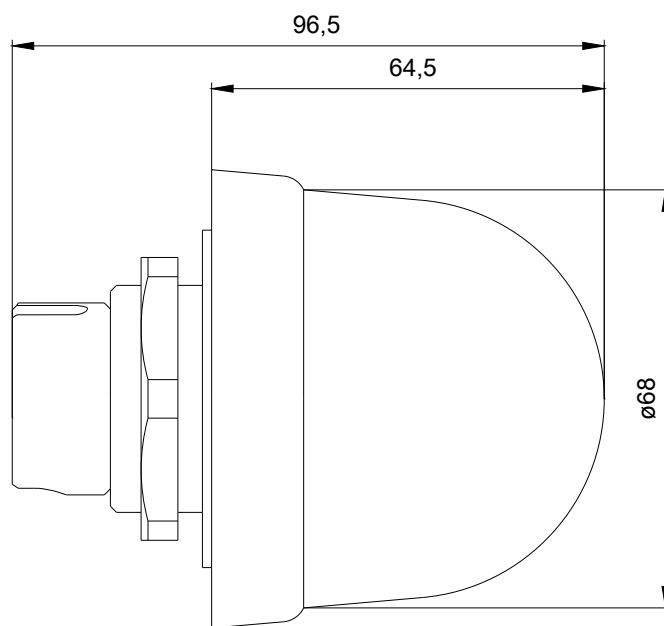
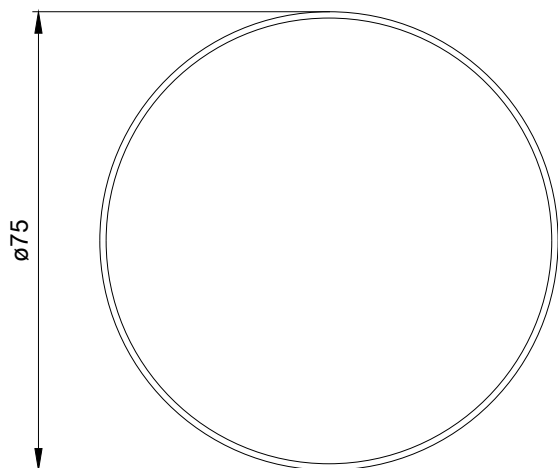
Information- and Downloadcenter (каталоги, брошюры,...)
<https://www.siemens.com/ic10>

Industry Mall (Каталог и система обработки заказов)
<https://mall.industry.siemens.com/mall/ru/ru/Catalog/product?mlfb=8WD5320-5DC>

Онлайн-генератор Cax
<http://support.automation.siemens.com/WW/CAXorder/default.aspx?lang=en&mlfb=8WD5320-5DC>

Service&Support (руководства, инструкции по эксплуатации, сертификаты, указания, FAQ,...)
<https://support.industry.siemens.com/cs/ww/en/ps/8WD5320-5DC>

Банк изображений (фотографии продуктов, двухмерные размерные чертежи, трехмерные модели, схемы приборов, макросы EPLAN, ...)
http://www.automation.siemens.com/bilddb/cax_de.aspx?mlfb=8WD5320-5DC&lang=en



SIEMENS

последнее изменение:

18.08.2020