

Встроенный люминесцентный индикатор постоянного света, со встроенным светодиодом, цвет: зеленый, 24 В AC/DC, диаметр 70 мм



Общие технические данные	
Наименование продукта	лампа мигающей сигнализации
Потребляемый ток максимальное	45 mA
Вид напряжения	AC/DC
• рабочего напряжения	
рабочее напряжение	24 V
• 1 при постоянном токе расчетное значение	
• 1 при переменном токе при 50 Гц расчетное значение	
• 1 при переменном токе при 60 Гц расчетное значение	
относительный положительный допуск рабочего напряжения	10 %
относительный отрицательный допуск рабочего напряжения	-10 %
Условное обозначение	P
• согласно IEC 81346-2:2009	
Вид крепления	Байонетное соединение / скрытый монтаж
Материал	PC; PC/ABS; PA

Цвет	зеленый
------	---------

#### Данные по механике

Компонент продукта Осветительное средство	да
Исполнение электрического подключения	винтовой зажим
наружный диаметр элемента сигнальной колонны	75 mm





#### Осветительное средство

Исполнение оптического сигнала	постоянный свет
Тип осветительного прибора	светодиод
Сила светового излучения	2,52 cd
Сила светового излучения	1,24 ... 4,9 cd
Срок службы светодиода	100 000 h

#### Условия окружающей среды

Температура окружающей среды во время эксплуатации	-20 ... +50 °C
Степень защиты IP	IP65
Глубина	31 mm
Высота	66 mm
Ширина	75 mm

#### Сертификаты/ допуски к эксплуатации

General Product Approval	EMC	Declaration of Conformity	other
 UL	 EAC	 RCM	 EG-Konf.
		<a href="#">Miscellaneous</a>	<a href="#">Confirmation</a>

#### Дополнительная информация

Information- and Downloadcenter (каталоги, брошюры,...)

<https://www.siemens.com/ic10>

Industry Mall (Каталог и система обработки заказов)

<https://mall.industry.siemens.com/mall/ru/ru/Catalog/product?mlfb=8WD5320-5AC>

Онлайн-генератор Cax

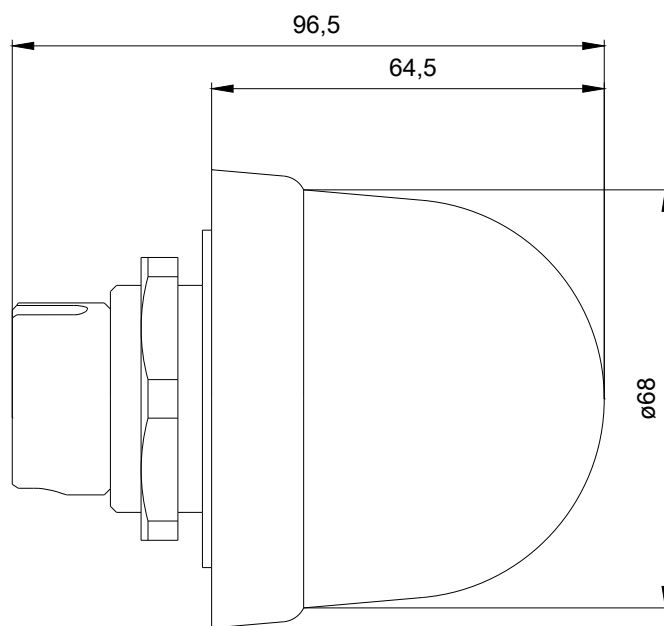
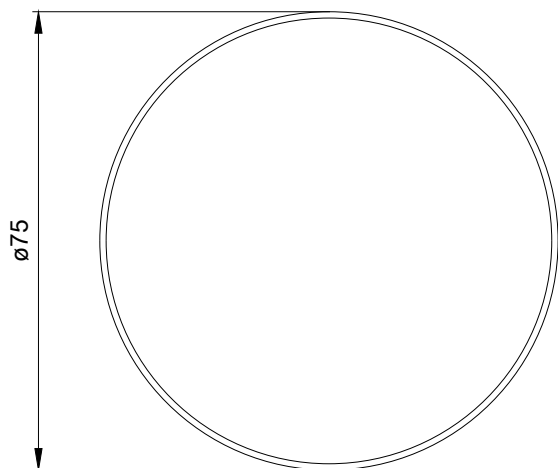
<http://support.automation.siemens.com/WW/CAXorder/default.aspx?lang=en&mlfb=8WD5320-5AC>

Service&Support (руководства, инструкции по эксплуатации, сертификаты, указания, FAQ,...)

<https://support.industry.siemens.com/cs/ww/en/ps/8WD5320-5AC>

Банк изображений (фотографии продуктов, двухмерные размерные чертежи, трехмерные модели, схемы приборов, макросы EPLAN, ...)

[http://www.automation.siemens.com/bilddb/cax\\_de.aspx?mlfb=8WD5320-5AC&lang=en](http://www.automation.siemens.com/bilddb/cax_de.aspx?mlfb=8WD5320-5AC&lang=en)



SIEMENS

последнее изменение:

15.05.2020