

Встроенный люминесцентный индикатор постоянного света,
цвет: синий, 12–230 В AC/DC диаметр 70 мм



Общие технические данные	
Наименование продукта	лампа мигающей сигнализации
Вид напряжения	
• рабочего напряжения	AC/DC
рабочее напряжение	
• при постоянном токе расчетное значение	12 ... 230 V
• при переменном токе при 50 Гц расчетное значение	12 ... 230 V
• при переменном токе при 60 Гц расчетное значение	12 ... 230 V
относительный положительный допуск рабочего напряжения	10 %
относительный отрицательный допуск рабочего напряжения	-10 %
потребляемая активная мощность	5 W
Условное обозначение	
• согласно IEC 81346-2:2009	P
Вид крепления	Байонетное соединение / скрытый монтаж
Материал	PC; PC/ABS; PA

Цвет	синий
------	-------

Данные по механике

Компонент продукта Осветительное средство	нет
Исполнение электрического подключения	винтовой зажим
наружный диаметр элемента сигнальной колонны	75 mm





Осветительное средство

Исполнение патрона	BA 15d
Исполнение оптического сигнала	постоянный свет
Тип осветительного прибора	лампа накаливания / светодиод

Условия окружающей среды

Температура окружающей среды во время эксплуатации	-20 ... +60 °C
Степень защиты IP	IP65
Глубина	31 mm
Высота	66 mm
Ширина	75 mm

Сертификаты/ допуски к эксплуатации

General Product Approval	EMC	Declaration of Conformity	other
 UL		 RCM	 EG-Konf.
			Miscellaneous Confirmation

Дополнительная информация

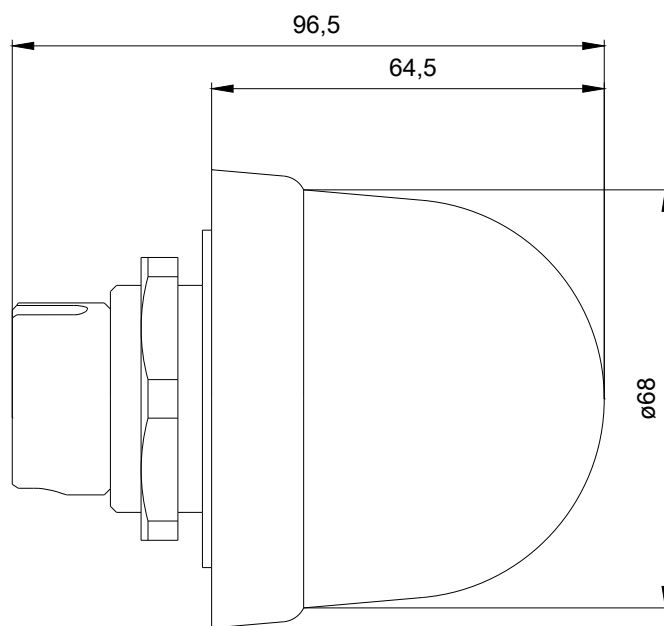
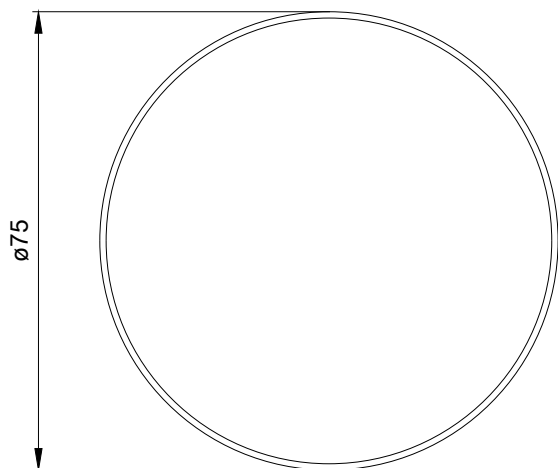
Information- and Downloadcenter (каталоги, брошюры,...)
<https://www.siemens.com/ic10>

Industry Mall (Каталог и система обработки заказов)
<https://mall.industry.siemens.com/mall/ru/ru/Catalog/product?mlfb=8WD5300-1AF>

Онлайн-генератор Cax
<http://support.automation.siemens.com/WW/CAXorder/default.aspx?lang=en&mlfb=8WD5300-1AF>

Service&Support (руководства, инструкции по эксплуатации, сертификаты, указания, FAQ,...)
<https://support.industry.siemens.com/cs/ww/en/ps/8WD5300-1AF>

Банк изображений (фотографии продуктов, двухмерные размерные чертежи, трехмерные модели, схемы приборов, макросы EPLAN, ...)
http://www.automation.siemens.com/bilddb/cax_de.aspx?mlfb=8WD5300-1AF&lang=en



SIEMENS

последнее изменение:

18.08.2020