

ALPHA 630 Universal, Circuit breaker kit Assembly kit VL160X+RCD module Height=400 mm, Width=250 mm, for cable compartment

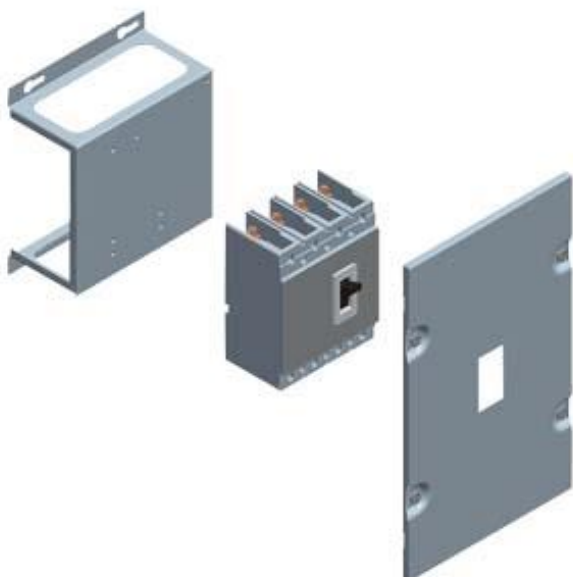




Рисунок аналогичен

версия	
фирменное название продукта	ALPHA UNIVERSAL
наименование продукта	Монтажный комплект компактного силового выключателя 3VL
Исполнение крышки	с вырезом
Компонент продукта	
<ul style="list-style-type: none"> <li>• заземляющая шина</li> <li>• пластмассовая защитная крышка</li> <li>• монтажная плата</li> </ul>	<p>нет</p> <p>да</p> <p>да</p>
Механическая конструкция	
высота	400 mm
ширина	250 mm
монтажное положение	Вертикальный монтаж
Сертификаты	
условное обозначение	
<ul style="list-style-type: none"> <li>• согласно DIN EN 61346-2</li> <li>• согласно IEC 81346-2:2009</li> </ul>	<p>Q</p> <p>QA</p>

General Product Approval	Declaration of Conformity	Test Certificates		
<a href="#">Miscellaneous</a> 	 EG-Konf.	<a href="#">Type Test Certificates/Test Report</a>	<a href="#">Miscellaneous</a>	<a href="#">Special Test Certificate</a>

other
<a href="#">Miscellaneous</a>

### Дополнительная информация

**Information- and Downloadcenter (Catalogs, Brochures,...)**

<http://www.siemens.com/lowvoltage/catalogs>

**Industry Mall (Online ordering system)**

<https://mall.industry.siemens.com/mall/ru/ru/Catalog/product?mlfb=8GK6713-4KK13>

**Service&Support (Manuals, Certificates, Characteristics, FAQs,...)**

<https://support.industry.siemens.com/cs/ww/ru/ps/8GK6713-4KK13>

**Image database (product images, 2D dimension drawings, 3D models, device circuit diagrams, ...)**

[http://www.automation.siemens.com/bilddb/cax\\_en.aspx?mlfb=8GK6713-4KK13](http://www.automation.siemens.com/bilddb/cax_en.aspx?mlfb=8GK6713-4KK13)

**CAX-Online-Generator**

<http://www.siemens.com/cax>

**Tender specifications**

<http://www.siemens.com/specifications>