

expansion module 4DI / 2DO, plug-in, for 7KM PAC4200



версия	
фирменное название продукта	SENTRON
наименование продукта	Модуль расширения 4DI / 2DO
Общие технические данные	
среднее время между отказами (MTBF)	141,1 у
Разделение потенциалов	Макс. рабочее напряжение развязки: 500 В AC
условное обозначение / согласно DIN 40719 с дополнением согласно IEC 204-2 / согласно IEC 750	P
степень загрязнения	2 в соответствии с IEC 61131
класс защиты	
степень защиты IP	IP20
Класс пожаростойкости в соответствии с UL 94	V 0
Входное напряжение / на цифровом входе / при постоянном токе / макс.	30 V
Исполнение коммутируемого выхода	электроника
<ul style="list-style-type: none"> <li>• Входной ток / на цифровом входе / Начальное значение для сигнала &lt;1&gt;-распознавание</li> </ul>	2,5 mA

<ul style="list-style-type: none"> <li>• Входной ток / на цифровом входе / Конечное значение для сигнала &lt;0&gt;-распознавание</li> </ul>	0,5 mA
<ul style="list-style-type: none"> <li>• входной ток / на цифровом входе / при сигнале &lt;1&gt; / мин.</li> </ul>	2,5 mA
<ul style="list-style-type: none"> <li>• Выходной ток / на цифровом выходе / при сигнале &lt;0&gt; / макс.</li> </ul>	0,2 mA
<ul style="list-style-type: none"> <li>• выходной ток / на цифровом выходе / при сигнале &lt;1&gt; / мин.</li> </ul>	50 mA
<ul style="list-style-type: none"> <li>• выходной ток / на цифровом выходе / при сигнале &lt;1&gt; / макс.</li> </ul>	130 mA
<ul style="list-style-type: none"> <li>• Выходной ток / на цифровых выходах / при постоянном токе / ограничение до 100 мс / макс.</li> </ul>	130 mA
<ul style="list-style-type: none"> <li>• Выходной ток / на цифровых выходах / при постоянном токе / макс.</li> </ul>	50 mA
Условия эксплуатации для цифровых входов / внешнее электропитание	да
Внутреннее сопротивление / на цифровых выходах	55 Ω
Нагрузочное сопротивление / на цифровом входе	
<ul style="list-style-type: none"> <li>• Начальное значение для сигнала &lt;0&gt;-распознавание</li> </ul>	10 000 Ω
<ul style="list-style-type: none"> <li>• Конечное значение для сигнала &lt;1&gt;-распознавание</li> </ul>	1 000 Ω

#### СВЯЗИ

исполнение электрического подключения винтовой зажим

#### Механическая конструкция

высота	63 mm
ширина	43 mm
глубина	22 mm
вид крепления	вставляемый

#### условия окружающей среды

температура окружающей среды / во время эксплуатации	
<ul style="list-style-type: none"> <li>• мин.</li> </ul>	-5 °C
<ul style="list-style-type: none"> <li>• макс.</li> </ul>	55 °C
температура окружающей среды / во время хранения	
<ul style="list-style-type: none"> <li>• мин.</li> </ul>	-25 °C
<ul style="list-style-type: none"> <li>• макс.</li> </ul>	70 °C

#### Сертификаты

<ul style="list-style-type: none"> <li>• Сертификат соответствия / в качестве подтверждения соответствия ЕС</li> </ul>	IEC 61010-1: 2001 (2-е изд.) с изм.1, EN 61010-1: 2001 (2-е изд.) и DIN EN 61010-1:2002 с изм. 1
--	--

<ul style="list-style-type: none"> <li>Сертификат соответствия / в качестве сертификации для США</li> </ul>	IEC 61010-1: 2001 (2-е изд.) с поправками 1, EN 61010-1: 2001 (2-е изд.) и EN 61010-1:2002 с «Исправление 1»
условное обозначение	
<ul style="list-style-type: none"> <li>согласно DIN EN 61346-2</li> <li>согласно IEC 81346-2:2009</li> </ul>	<p>P</p> <p>P</p>
<b>Declaration of Conformity</b>	<b>other</b>



EG-Konf.

[Confirmation](#)

[Manufacturer Declaration](#)

### Дополнительная информация

#### Information- and Downloadcenter (Catalogs, Brochures,...)

<http://www.siemens.com/lowvoltage/catalogs>

#### Industry Mall (Online ordering system)

<https://mall.industry.siemens.com/mall/ru/ru/Catalog/product?mlfb=7KM9200-0AB00-0AA0>

#### Service&Support (Manuals, Certificates, Characteristics, FAQs,...)

<https://support.industry.siemens.com/cs/ww/ru/ps/7KM9200-0AB00-0AA0>

#### Image database (product images, 2D dimension drawings, 3D models, device circuit diagrams, ...)

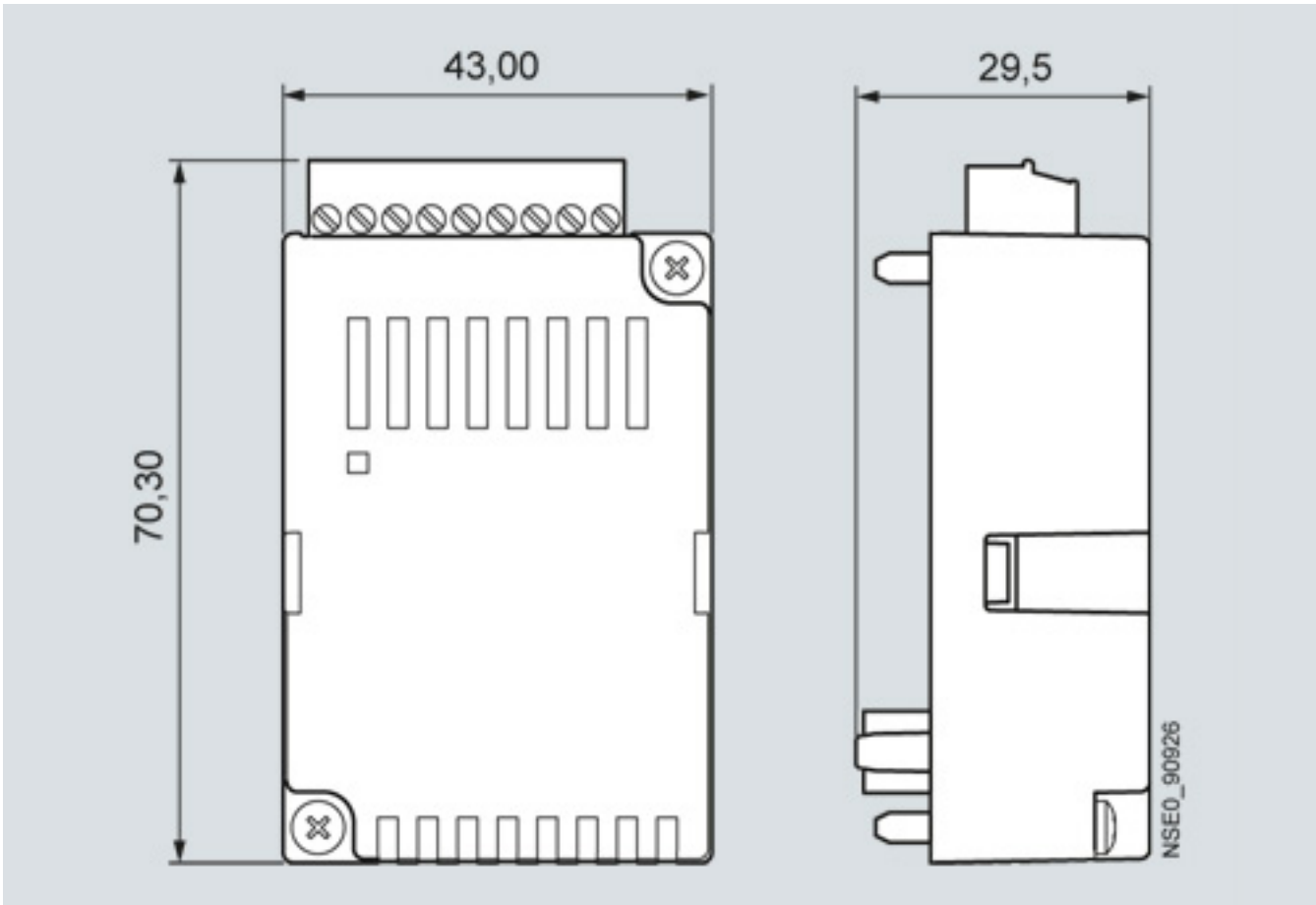
[http://www.automation.siemens.com/bilddb/cax\\_en.aspx?mlfb=7KM9200-0AB00-0AA0](http://www.automation.siemens.com/bilddb/cax_en.aspx?mlfb=7KM9200-0AB00-0AA0)

#### CAX-Online-Generator

<http://www.siemens.com/cax>

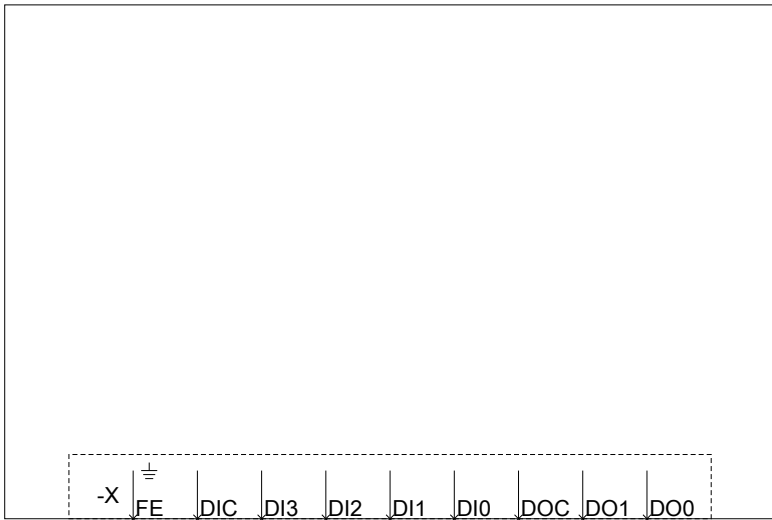
#### Tender specifications

<http://www.siemens.com/specifications>



БАСИД/В

-P



РАСЧ/ДВ/Э

