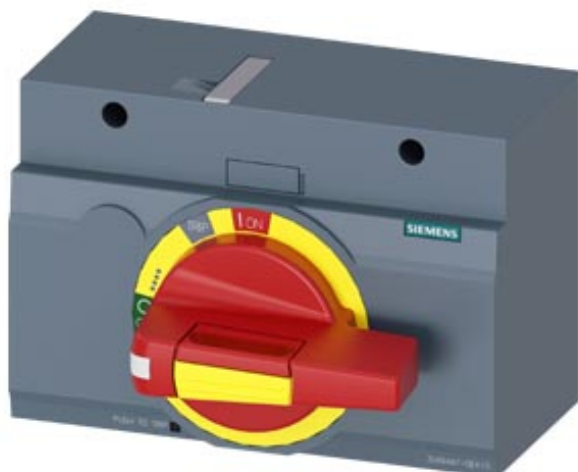


FRONT MOUNTED ROTARY OPERATOR EMERGENCY-OFF IEC  
IP30/40 ACCESSORY FOR: 3VA5/6 400/600



## версия

Фирменное название продукта	SENTRON
Наименование продукта	Принадлежности
Исполнение продукта	Передний поворотный привод

## Механическая конструкция

Характеристика продукта/ интерфейс LAN	94 mm
Характеристика продукта/ последовательный интерфейс	138 mm
Глубина	108 mm
вес-нетто	365 g

## Сертификаты

General Product Approval	EMC	Declaration of Conformity
--------------------------	-----	---------------------------



[Miscellaneous](#)



Shipping Approval	other
-------------------	-------



LRS

[Manufacturer Declaration](#)

[Miscellaneous](#)

### Дополнительная информация

**Information- and Downloadcenter (Catalogs, Brochures,...)**

<http://www.siemens.com/lowvoltage/catalogs>

**Industry Mall (Online ordering system)**

<https://eb.automation.siemens.com/mall/en/WW/Catalog/Product/3VA9447-0EK15>

**Service&Support (Manuals, Certificates, Characteristics, FAQs,...)**

<http://support.automation.siemens.com/WW/view/en/3VA9447-0EK15/all>

**Image database (product images, 2D dimension drawings, 3D models, device circuit diagrams, ...)**

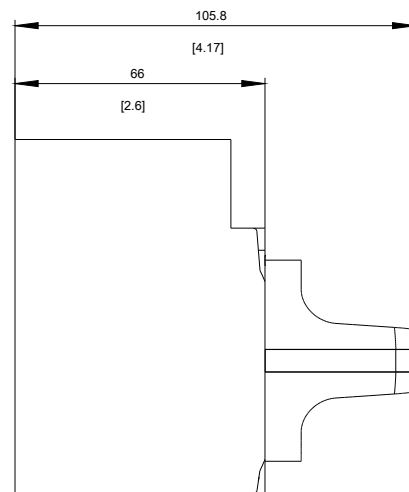
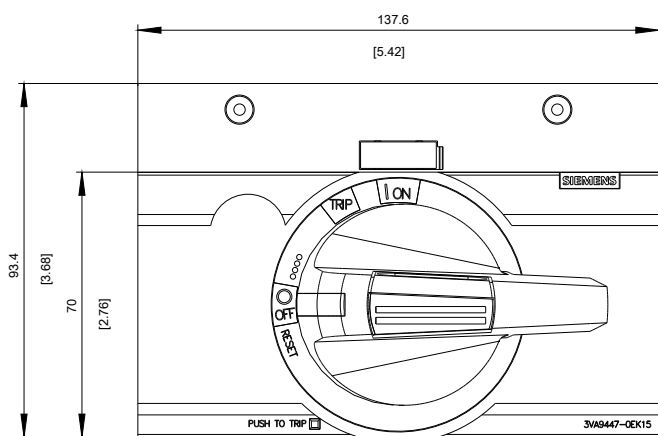
[http://www.automation.siemens.com/bilddb/cax\\_en.aspx?mfb=3VA9447-0EK15](http://www.automation.siemens.com/bilddb/cax_en.aspx?mfb=3VA9447-0EK15)

**CAX-Online-Generator**

<http://www.siemens.com/cax>

**Tender specifications**

<http://www.siemens.com/specifications>



последнее изменение:

31.07.2020