



synchronizable motor operator 24V DC incl. COM accessory for: 3VA2 100/160/250

версия	
торговая марка изделия	SENTRON
наименование изделия	Принадлежности
исполнение изделия	Электропривод SEO
напряжение	
Атмосфероустойчивость	Постоянный ток
Номинальная рабочая нагрузка	300 VA
Механическая конструкция	
Показатели эффективности (Performance Level) по EN ISO 13849-1	24 V
Характеристика продукта/ интерфейс LAN	118,7 mm
Характеристика продукта/ последовательный интерфейс	105 mm
глубина	162,8 mm
масса нетто	1 877 g
подключаемое сечение проводов / однопроводной	
• мин.	1,5 mm <sup>2</sup>
• макс.	2,5 mm <sup>2</sup>
подключаемое сечение проводов / тонкожильный / с заделкой концов кабеля	
• мин.	1,5 mm <sup>2</sup>
• макс.	2,5 mm <sup>2</sup>
подключаемое сечение проводов / многопроводной	
• мин.	1,5 mm <sup>2</sup>
• макс.	2,5 mm <sup>2</sup>
окружающая температура / при эксплуатации	
• мин.	-25 °C
• макс.	70 °C
окружающая температура / при хранении	
• мин.	-40 ... +80
• макс.	
начальный пусковой крутящий момент	
• мин.	0,36 N·m
• макс.	0,44 N·m
Соединения согласно IEC	
длина зачистки изоляции	7 mm
Дополнительная информация	
Information- and Downloadcenter (Catalogs, Brochures,...) <a href="http://www.siemens.com/lowvoltage/catalogs">http://www.siemens.com/lowvoltage/catalogs</a> Industry Mall (Online ordering system)	

<https://mall.industry.siemens.com/mall/ru/ru/Catalog/product?mlfb=3VA9267-0HC15>

Service&Support (Manuals, Certificates, Characteristics, FAQs,...)

<https://support.industry.siemens.com/cs/ww/ru/ps/3VA9267-0HC15>

Image database (product images, 2D dimension drawings, 3D models, device circuit diagrams, ...)

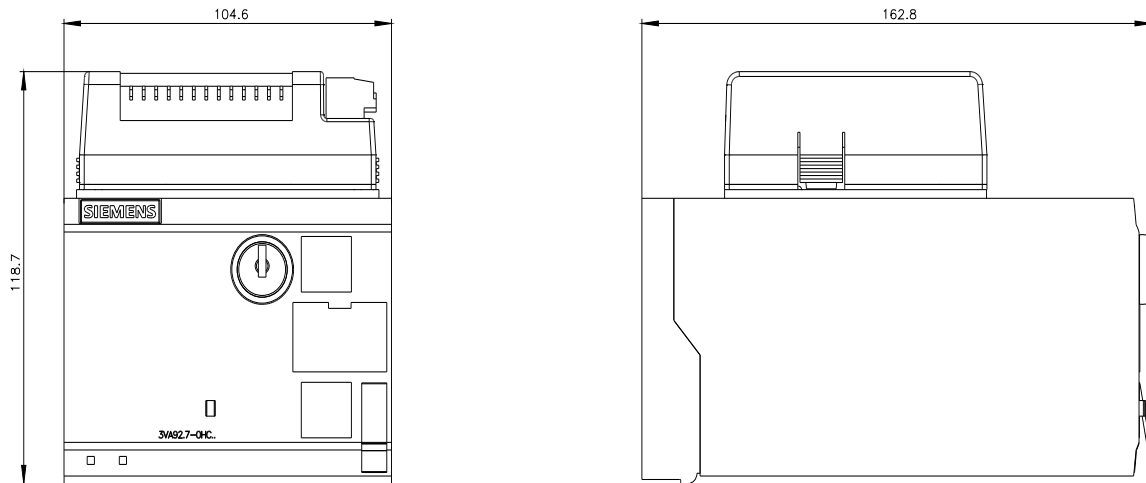
[http://www.automation.siemens.com/bilddb/cax\\_en.aspx?mlfb=3VA9267-0HC15](http://www.automation.siemens.com/bilddb/cax_en.aspx?mlfb=3VA9267-0HC15)

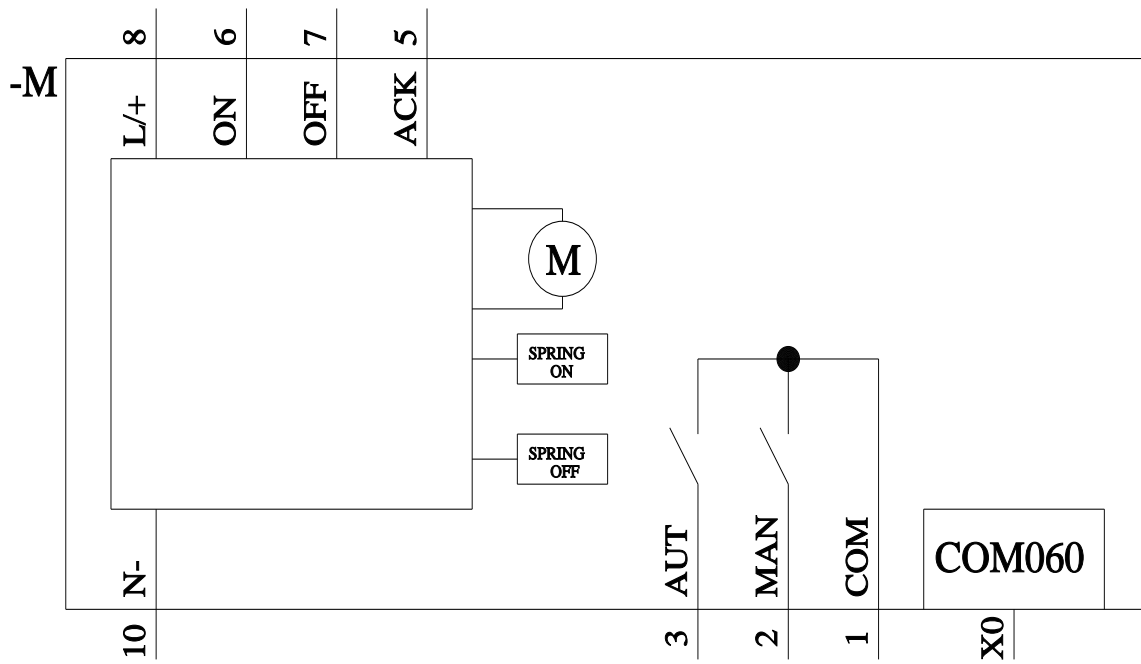
CAx-Online-Generator

<http://www.siemens.com/cax>

Tender specifications

<http://www.siemens.com/specifications>





последнее изменение:

29.04.2021 

