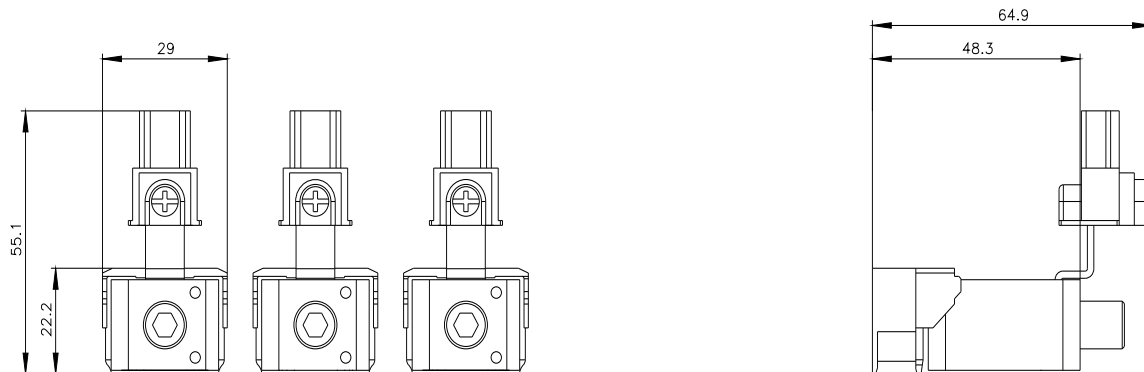


box terminal w. control wire voltage tap-off 3 units accessory for: 3VA6
150/250



версия	
торговая марка изделия	SETRON
наименование изделия	Принадлежности
Общие технические данные	
обозначение / для соединительной клеммы	TS1.4
Соединения согласно IEC	
подключаемое сечение проводов	
• для медного кабеля / многопроводной / мин.	25 mm ²
• для медного кабеля / многопроводной / макс.	185 mm ²
длина зачистки изоляции	20 мм
Соединения согласно UL	
подключаемое сечение проводов	
• для медного кабеля / многопроводной / мин.	4 AWG
• для медного кабеля / многопроводной / макс.	350 x 1000 круг. мил
• для медного кабеля / тонкожильный / мин.	4 AWG
• для медного кабеля / тонкожильный / макс.	350 x 1000 круг. мил

Дополнительная информация	
Information- and Downloadcenter (Catalogs, Brochures,...) http://www.siemens.com/lowvoltage/catalogs	
Industry Mall (Online ordering system) https://mall.industry.siemens.com/mall/ru/ru/Catalog/product?mlfb=3VA9243-0JH12	
Service&Support (Manuals, Certificates, Characteristics, FAQs,...) https://support.industry.siemens.com/cs/ww/ru/ps/3VA9243-0JH12	
Image database (product images, 2D dimension drawings, 3D models, device circuit diagrams, ...) http://www.automation.siemens.com/bilddb/cax_en.aspx?mlfb=3VA9243-0JH12	
CAx-Online-Generator http://www.siemens.com/cax	
Tender specifications http://www.siemens.com/specifications	



последнее изменение:

20.12.2020 

