

front mounted rotary operator standard with door interlock IEC  
IP30/40 accessory for: 3VA1 100/160







## версия

Фирменное название продукта	SENTRON
Наименование продукта	Принадлежности
Исполнение продукта	Передний поворотный привод

## Механическая конструкция

Характеристика продукта/ интерфейс LAN	70 mm
Характеристика продукта/ последовательный интерфейс	77 mm
Глубина	95 mm
вес-нетто	256 g

## Сертификаты

General Product Approval	EMC	Declaration of Conformity	Test Certificates
 VDE	<a href="#">Miscellaneous</a> 	 RCM	 EG-Konf.

Shipping Approval	other
-------------------	-------

 LRS	<a href="#">Manufacturer Declaration</a>	<a href="#">Miscellaneous</a>
--	--	-------------------------------

### Дополнительная информация

**Information- and Downloadcenter (Catalogs, Brochures,...)**

<http://www.siemens.com/lowvoltage/catalogs>

**Industry Mall (Online ordering system)**

<https://eb.automation.siemens.com/mall/en/WW/Catalog/Product/3VA9157-0EK21>

**Service&Support (Manuals, Certificates, Characteristics, FAQs,...)**

<http://support.automation.siemens.com/WW/view/en/3VA9157-0EK21/all>

**Image database (product images, 2D dimension drawings, 3D models, device circuit diagrams, ...)**

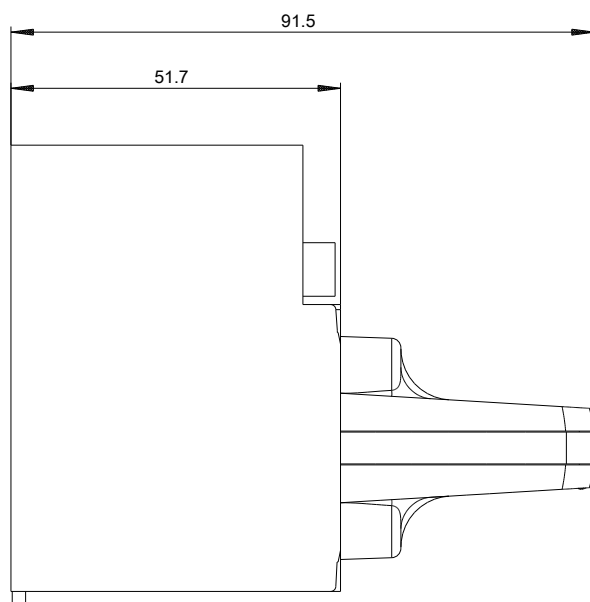
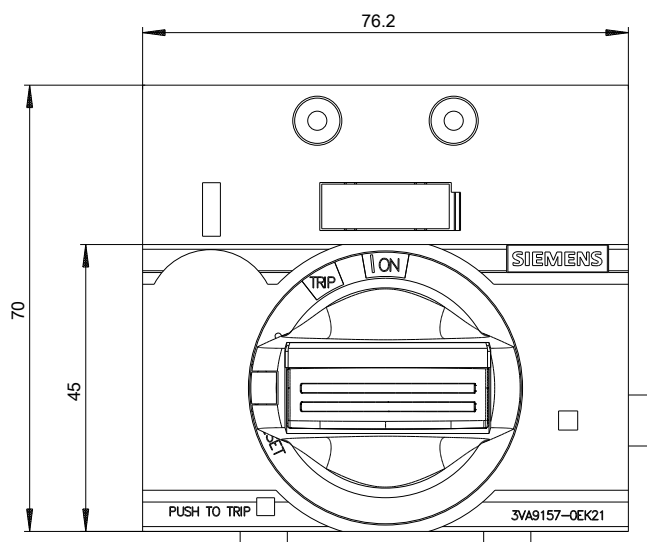
[http://www.automation.siemens.com/bilddb/cax\\_en.aspx?mfb=3VA9157-0EK21](http://www.automation.siemens.com/bilddb/cax_en.aspx?mfb=3VA9157-0EK21)

**CAX-Online-Generator**

<http://www.siemens.com/cax>

**Tender specifications**

<http://www.siemens.com/specifications>



последнее изменение:

31.07.2020